



# Manuel de l'utilisateur

## CLIMATISEUR

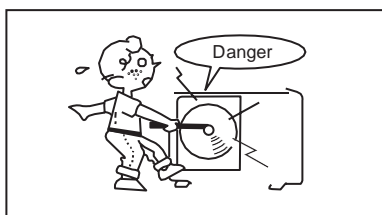
### NOTE IMPORTANTE :

Nous vous remercions d'avoir acheté notre appareil. Avant d'installer ou d'utiliser ce produit, lisez attentivement ces instructions et conservez ce manuel pour consultation ultérieure.

# TABLE DES MATIÈRES

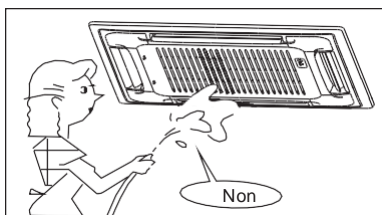
MESURES DE SÉCURITÉ IMPORTANTES-----	1
CONSEILS POUR UN FONCTIONNEMENT ÉCONOMIQUE -----	2
NOMS DES PIÈCES -----	2
FONCTIONNEMENT MANUEL -----	14
RÉGLAGE DE LA DIRECTION DU FLUX D'AIR -----	15
ENTRETIEN -----	16
FONCTIONNEMENT ET PERFORMANCE DU CLIMATISEUR -----	18
INSTALLATION -----	19
PROBLÈMES ET CAUSES-----	20
PROBLÈMES ET CAUSES (CONCERNANT LA TÉLÉCOMMANDE) -----	20

## MESURES DE SÉCURITÉ IMPORTANTES



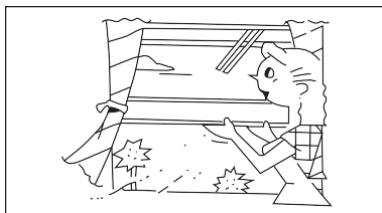
### ▲ATTENTION

N'essayez pas d'installer vous-même cette unité, car elle nécessite une installation par du personnel qualifié.



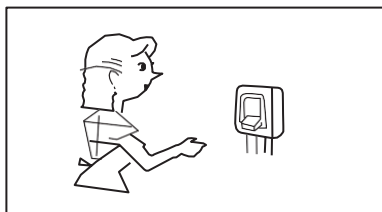
### ▲DANGER

N'essayez pas de réparer vous-même l'unité, car elle ne contient aucun composant réparable par l'utilisateur. Ouvrir ou retirer le couvercle vous exposera à une tension dangereuse. Couper l'alimentation électrique n'empêchera pas d'électrocution potentielle.



### ▲DANGER

Ne mettez jamais vos mains ou des objets dans la sortie d'air des unités intérieure ou extérieure. Ces unités sont installées avec un ventilateur tournant à grande vitesse et le contact avec le ventilateur en mouvement peut provoquer des blessures graves.

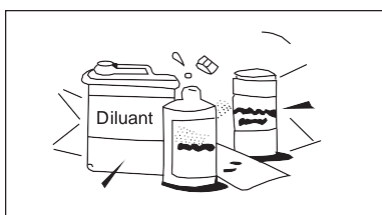


### ▲DANGER

Pour éviter tout risque d'électrocution grave, n'aspergez ou ne renversez jamais d'eau ou de liquide sur l'unité.

### ▲ALERTE

Aérez régulièrement la pièce lorsque le climatiseur est en marche, en particulier si un appareil à gaz est également utilisé dans cette pièce. Le non-respect de ces instructions peut entraîner une perte d'oxygène dans la pièce.

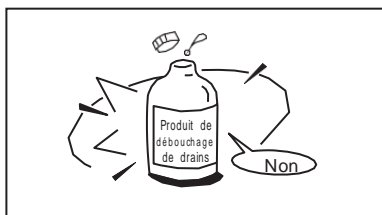


### ▲ALERTE

Pour éviter toute électrocution, mettez l'unité hors tension ou débranchez-la avant de commencer le nettoyage ou autre entretien de routine. Suivez les instructions de nettoyage dans le Manuel d'utilisation.

### ▲ALERTE

N'utilisez pas de nettoyeurs liquides ou en aérosol, utilisez un chiffon doux et sec. Pour éviter toute électrocution, n'essayez jamais de nettoyer les unités en les aspergeant d'eau.



### ▲ATTENTION

N'utilisez pas de produits de débouchage pour les drains, car ils peuvent détruire rapidement les composants de l'unité (cuvette de dégivrage et serpentin de l'échangeur de chaleur, etc.).

### ▲NOTE

Pour un fonctionnement correct, utilisez l'unité dans les plages de température et d'humidité indiquées dans ce Manuel d'utilisation. Si l'unité est utilisée au-delà de ces conditions, cela peut provoquer des défaillances ou de la condensation.

## CONSEILS POUR UN FONCTIONNEMENT ÉCONOMIQUE

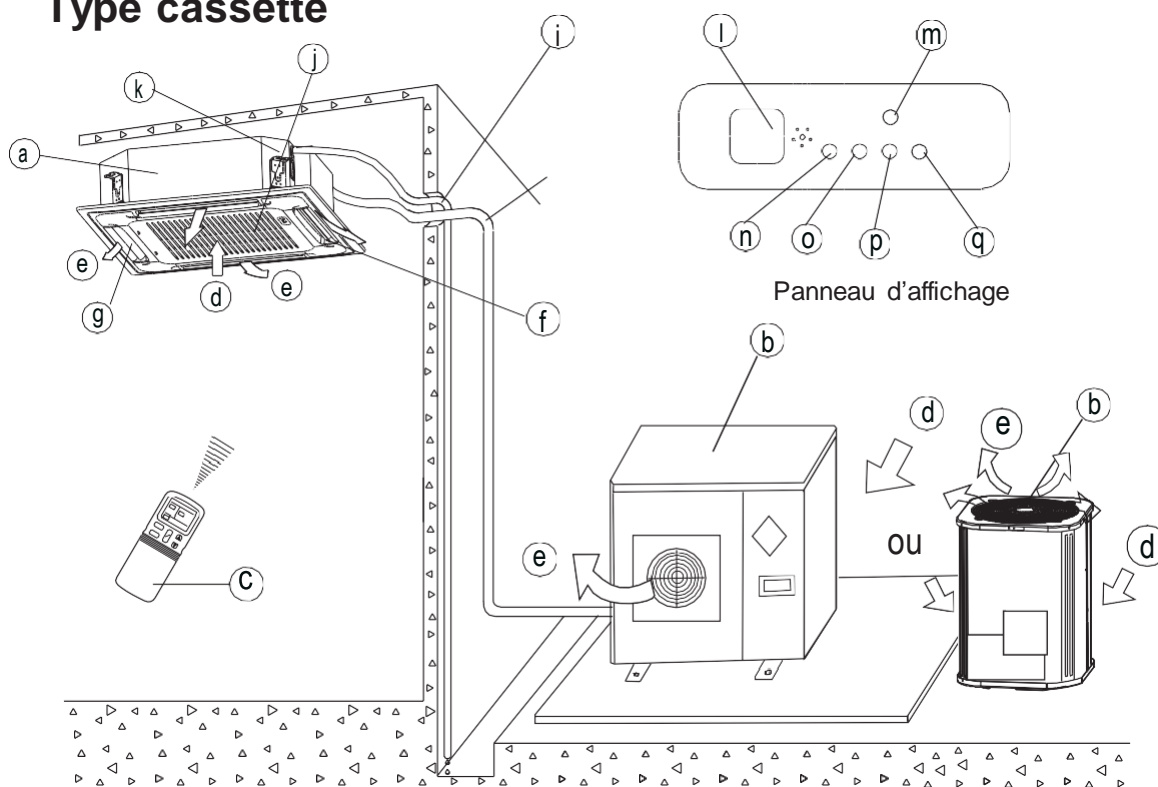
Les conseils suivants devraient être pris en considération pour assurer un fonctionnement économique. (Référez-vous au chapitre correspondant pour plus de détails.)

- Ajustez la direction du flux d'air correctement pour éviter de l'air direct sur votre corps.
- Ajustez la température de la pièce correctement pour obtenir une situation confortable ainsi que pour éviter le sur-refroidissement et la surchauffe.
- Lors de la climatisation, fermez les rideaux pour éviter les rayons directs du soleil.
- Pour garder l'air frais ou chaud dans la pièce, n'ouvrez jamais les portes ou les fenêtres plus souvent que nécessaire.
- Réglez la minuterie pour la durée de fonctionnement souhaitée.
- Ne placez jamais d'obstacles près de la sortie ou de l'entrée d'air. Cela pourrait réduire l'efficacité ou même entraîner un arrêt soudain.
- Si vous prévoyez ne pas utiliser l'unité pendant une longue période, débranchez le cordon d'alimentation et retirez les piles de la télécommande. Lorsque l'interrupteur est branché, de l'énergie sera consommée, même si le climatiseur ne fonctionne pas. Par conséquent, débranchez le cordon d'alimentation pour économiser de l'énergie et mettez-le sous tension 12 heures avant de redémarrer l'unité pour garantir un fonctionnement optimal.
- Un filtre à air encrassé réduira l'efficacité de la climatisation ou du chauffage, nettoyez-le toutes les deux semaines.

## NOMS DES PIÈCES

Le climatiseur est équipé d'une unité intérieure, d'une unité extérieure, d'un tuyau de raccordement et d'une télécommande.

### ■ Type cassette



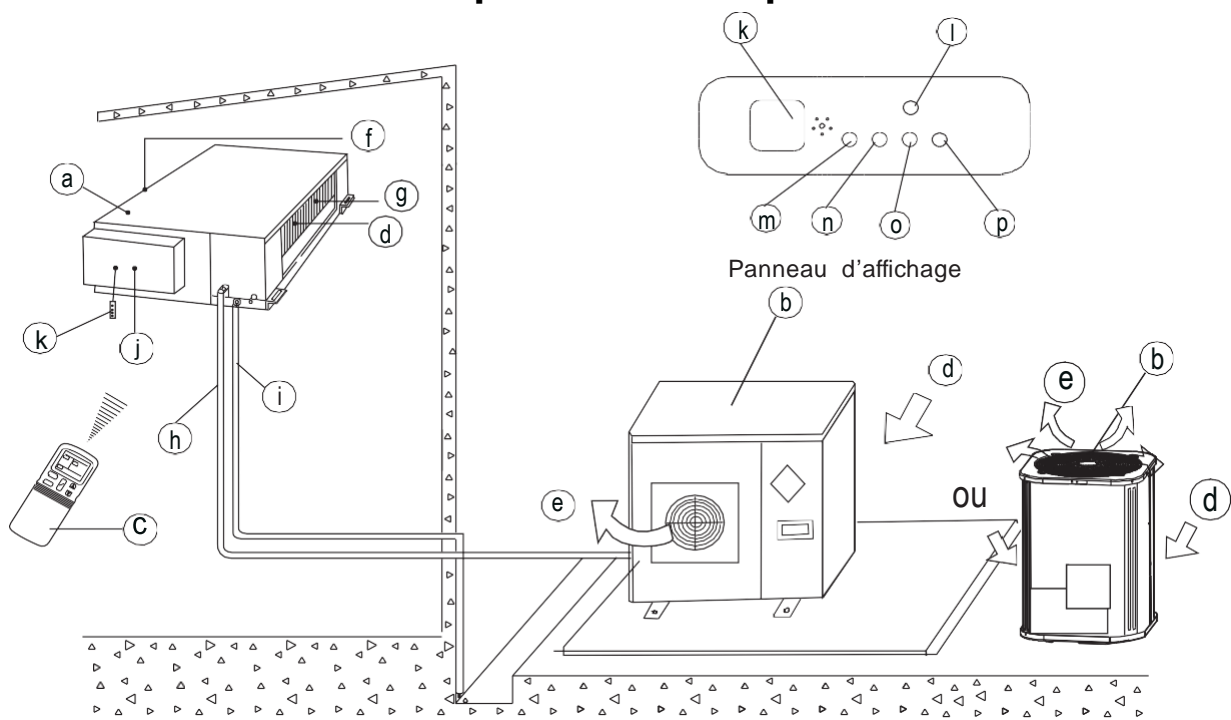
### REMARQUE

Ce tableau est basé sur une unité de 24 000 Btu/h. Il peut y avoir quelques différences avec votre unité.

## NOMS ET FONCTIONS

- a) Unité intérieure
- b) Unité extérieure
- c) Télécommande
- d) Entrée d'air
- e) Sortie d'air
- f) Sortie d'air
- g) Volet du flux d'air (à la sortie d'air)
- h) Tuyau de raccordement
- i) Tuyau de drainage
- j) Entrée d'air (avec filtre à air incorporé)
- k) Pompe de drain (eau de drain de l'unité intérieure)
- l) Récepteur de signal infrarouge
- m) Touche temporaire
- n) Lampe de fonctionnement
- o) Indicateur de minuterie
- p) Indicateur PRE/DEG (type climatisation et chauffage) ou indicateur pour ventilateur seulement (type climatisation seulement)
- q) Indicateur d'alarme

### ■ Unité avec conduit à pression statique élevée



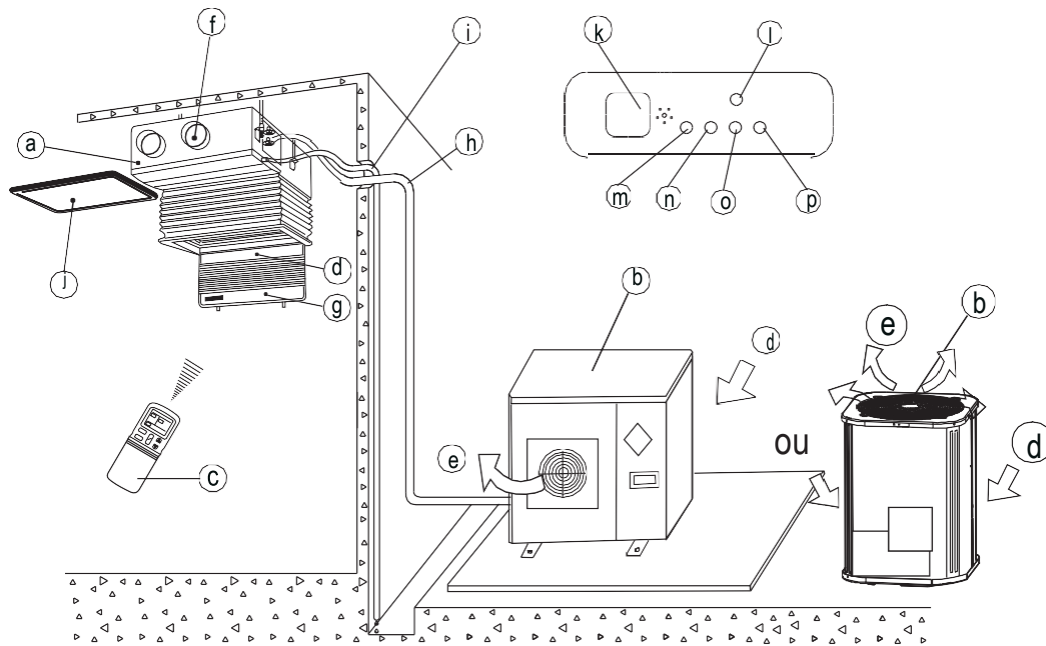
## REMARQUE

Ce tableau est basé sur une unité de 24 000 Btu/h. Il peut y avoir quelques différences avec votre unité.

## NOMS ET FONCTIONS

a	Unité intérieure	b	Unité extérieure	c	Télécommande
d	Entrée d'air	e	Sortie d'air	f	Sortie d'air
g	Échangeur de chaleur	h	Tuyau de raccordement	i	Tuyau de drainage
j	Boîtier électronique				
k	Récepteur signal infrarouge	l	Touche temporaire		
m	Lampe de fonctionnement	o	Indicateur PRE/DEG (pour refr. et chauffage) ou vent. seulement (refr. seulement)		
n	Indicateur de minuterie	p	Indicateur d'alarme		

## ■ Unité de type plafonnier avec conduit



### REMARQUE

Ce tableau est basé sur une unité de 24 000 Btu/h. Il peut y avoir quelques différences avec votre unité.

### NOMS ET FONCTIONS

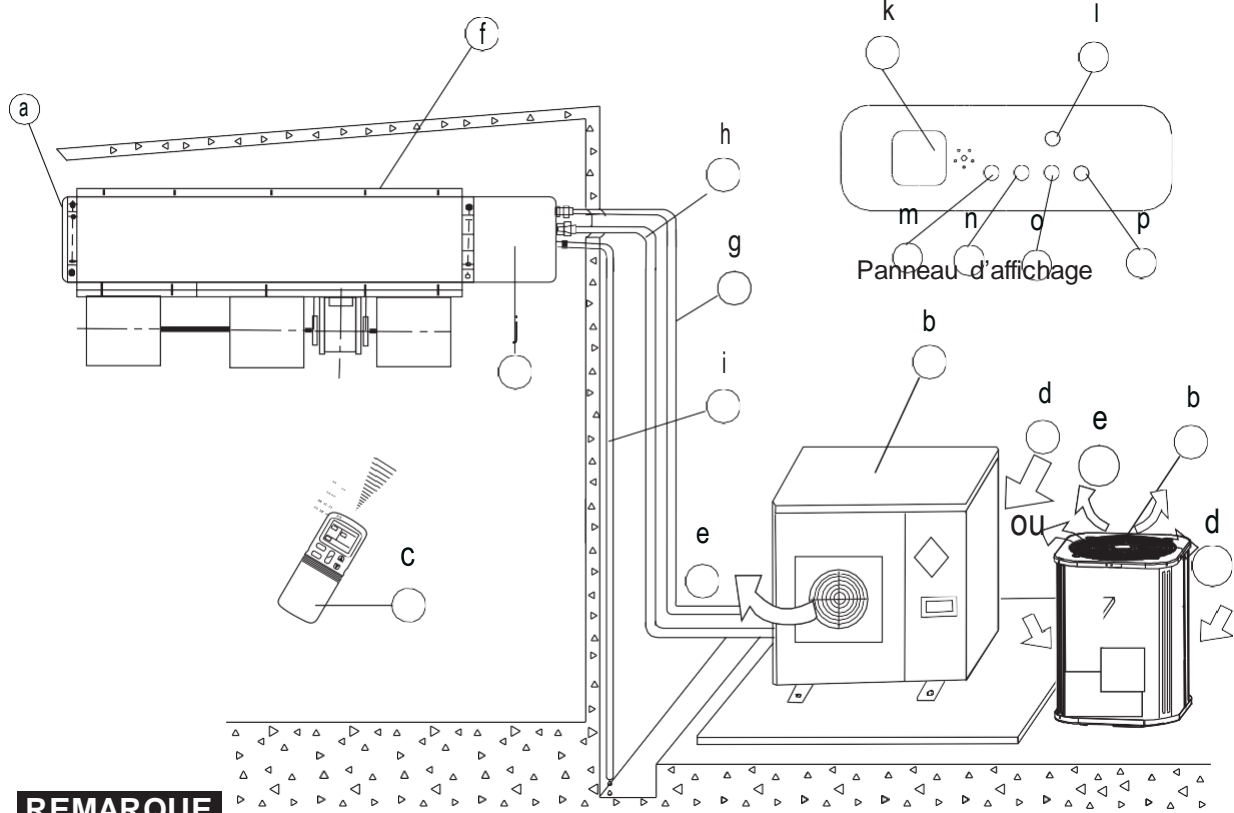
- |                                            |                                               |
|--------------------------------------------|-----------------------------------------------|
| a) Unité intérieure                        | b) Unité extérieure                           |
| c) Télécommande                            | d) Entrée d'air                               |
| e) Sortie d'air                            | f) Sortie d'air                               |
| g) Volet du flux d'air (à la sortie d'air) | h) Tuyau de raccordement                      |
| i) Tuyau de drainage                       | j) Entrée d'air (avec filtre à air incorporé) |
| k) Récepteur de signal infrarouge          | l) Touche manuelle                            |
| m) Lampe de fonctionnement                 | n) Indicateur de minuterie                    |
| o) Indicateur PRE/DEG                      | p) Indicateur d'alarme                        |

(REMARQUE : Dans le cas de « type de climatisation uniquement », c'est l'indicateur « FAN ONLY ».)

#### Remarque :

Toutes les images dans ce manuel sont à titre indicatif seulement. Elles peuvent être légèrement différentes du climatiseur que vous avez acheté (selon le modèle). La forme réelle prévaudra.

## ■ Unité de type conduit mince



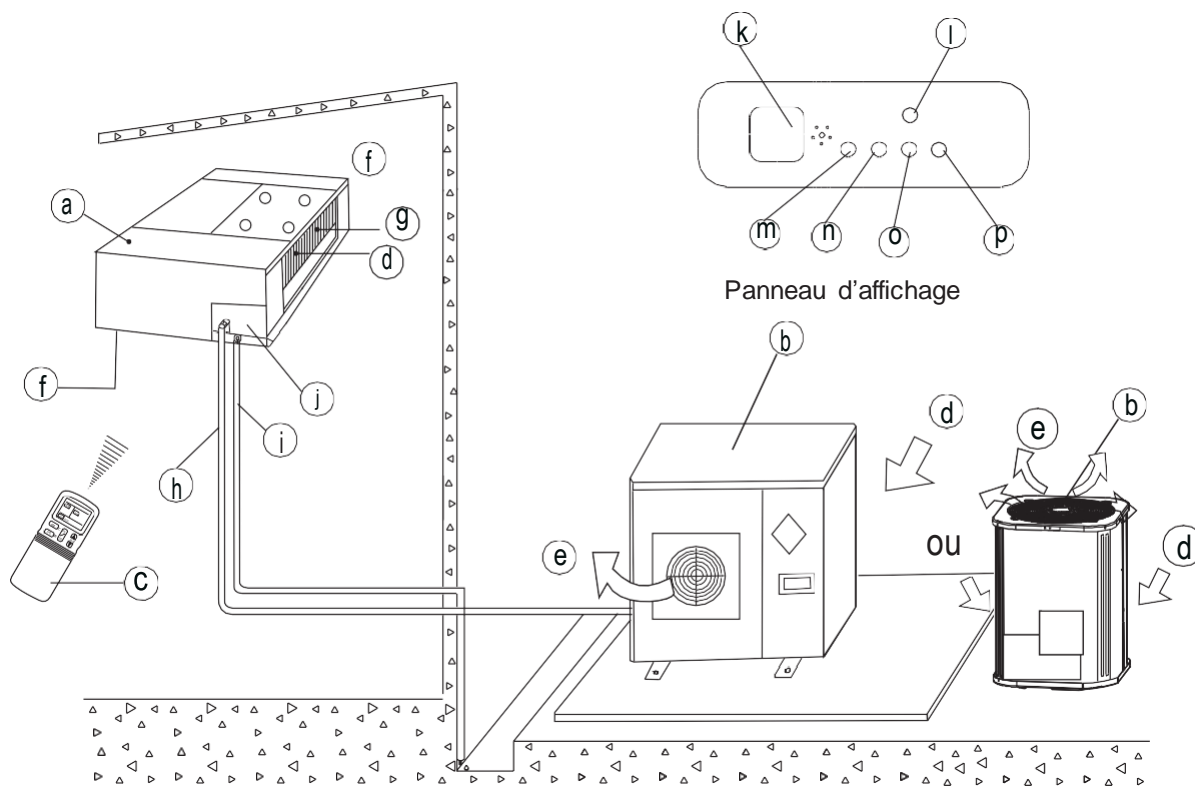
### REMARQUE

Ce tableau est basé sur une unité de 24 000 Btu/h. Il peut y avoir quelques différences avec votre unité.

### NOMS ET FONCTIONS

(a)	Unité intérieure	(b)	Unité extérieure	(c)	Télécommande
(d)	Entrée d'air	(e)	Sortie d'air	(f)	Sortie d'air
		(h)(g)	Tuyau de raccordement	(i)	Tuyau de drainage
(j)	Boîtier électronique				
(k)	Récepteur de signal infrarouge	l	Touche temporaire		
m	Lampe de fonctionnement	o	Indicateur PRE/DEG (pour clim. et chauffage) ou vent. seulement (clim. seulement)		
n	Indicateur de minuterie	p	Indicateur d'alarme		

## ■ Unité de type conduit mince avec boîtier d'entrée d'air

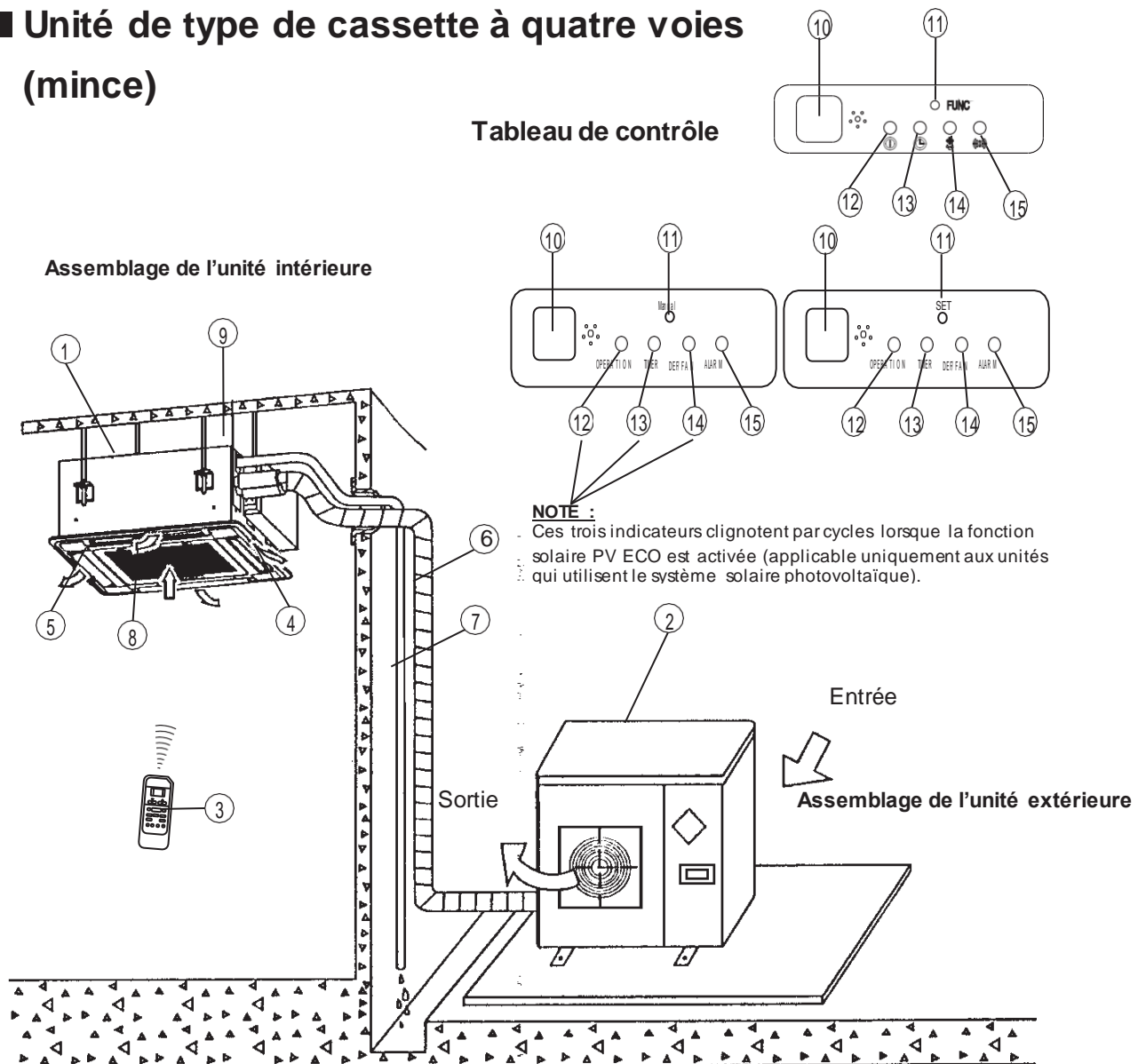


### NOMS ET FONCTIONS

a	Unité intérieure	b	Unité extérieure	c	Télécommande
d	Sortie d'air	e	Sortie d'air	f	Entrée d'air
g	Échangeur de chaleur	h	Tuyau de raccordement	i	Tuyau de drainage
j	Boîtier électronique				
k	Récepteur de signal infrarouge	l	Touche temporaire		
m	Lampe de fonctionnement	o	Indicateur PRE/DEG (pour clim. et chauffage) ou vent. seulement (clim. seulement)		
n	Indicateur de minuterie	p	Indicateur d'alarme		



## ■ Unité de type de cassette à quatre voies (mince)



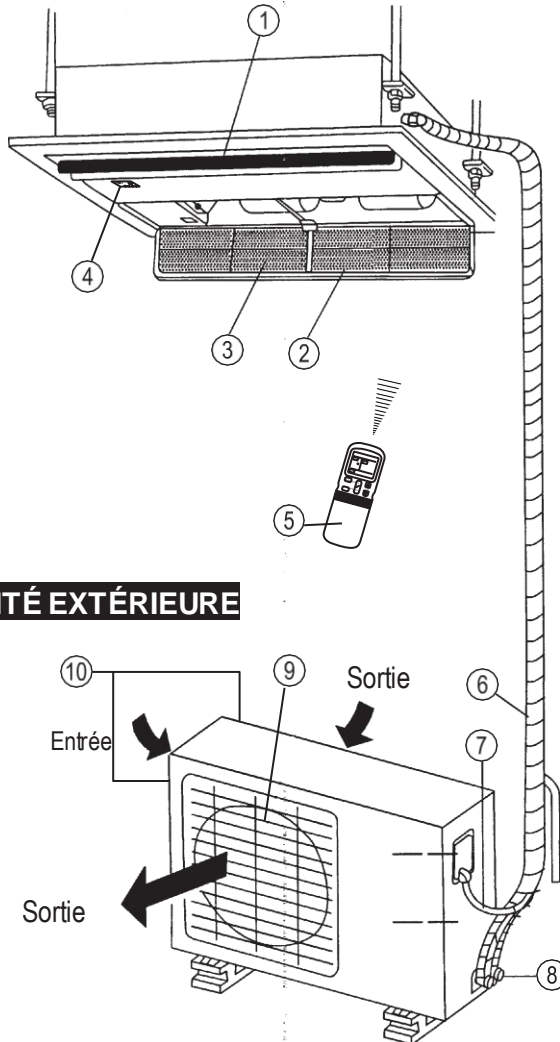
Ce tableau est basé sur une unité de 18 000 Btu/h. Il peut y avoir quelques différences avec votre unité.

### NOMS ET FONCTIONS

①	Unité intérieure	②	Unité extérieure	③	Télécommande
④	Sortie d'air	⑤	Volet vertical	⑥	Tuyau de raccordement
⑦	Tuyau de drainage	⑧	Entrée d'air (filtre à air installé à l'intérieur pour éviter la poussière)		
⑨	Pompe de drainage (installée à l'intérieur), drain d'eau de l'unité intérieure				
⑩	Récepteur signal infrarouge	⑪	Touche manuelle / touche SET	⑫	Lampe de fonctionnement
⑬	Indicateur de minuterie	⑭	Indicateur de dégivrage type chauffage/clim. ou indicateur ventilateur (type clim. seulement)		
⑮	Indicateur d'alarme				

## ■ Unité de type de cassette à une voie

### UNITÉ INTÉRIEURE



### UNITÉ INTÉRIEURE

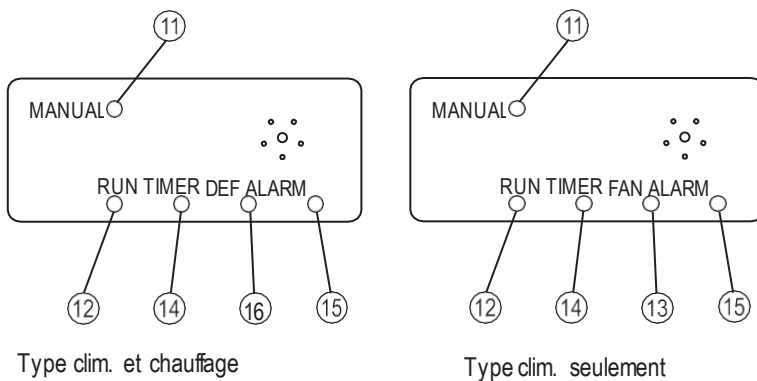
- ① Volet de sortie
- ② Entrée
- ③ Filtre
- ④ Panneau d'affichage
- ⑤ Télécommande

### UNITÉ EXTÉRIEURE

### UNITÉ EXTÉRIEURE

- ⑥ Raccordement du réfrigérant,  
tuyau de drainage
- ⑦ Câblage électrique
- ⑧ Siphon
- ⑨ Sortie d'air
- ⑩ Entrée d'air (côté et arrière)

### PANNEAU D'AFFICHAGE

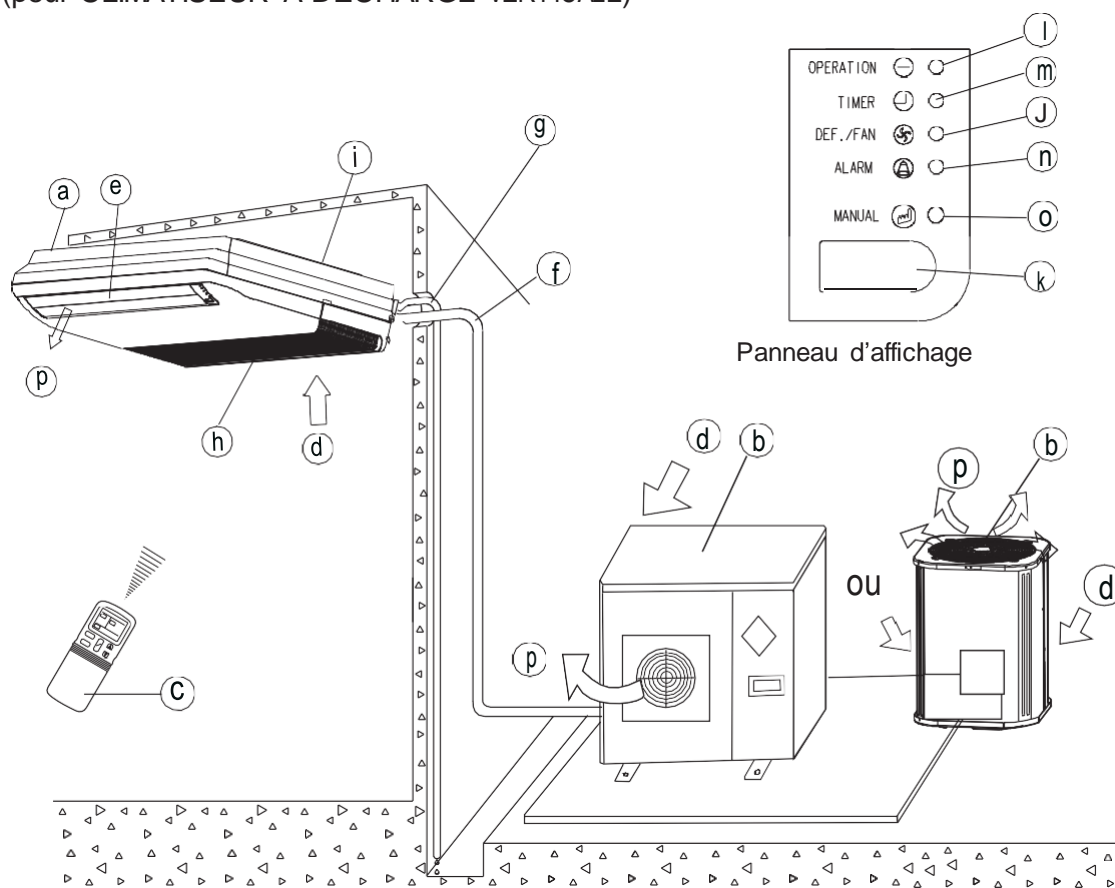


### Panneau d'affichage

- ⑪ Touche manuelle (MANUAL)
- ⑫ Lampe de fonctionnement
- ⑬ Indicateur de ventilateur (FAN)  
(pour type clim./chauffage)
- ⑭ Indicateur de minuterie (TIMER)
- ⑮ Indicateur d'alarme (ALARM)
- ⑯ Indicateur DEG (pour type  
climatisation seulement)

## ■ Unité de type plafonnier et plancher

(pour CLIMATISEUR À DÉCHARGE VERTICALE)



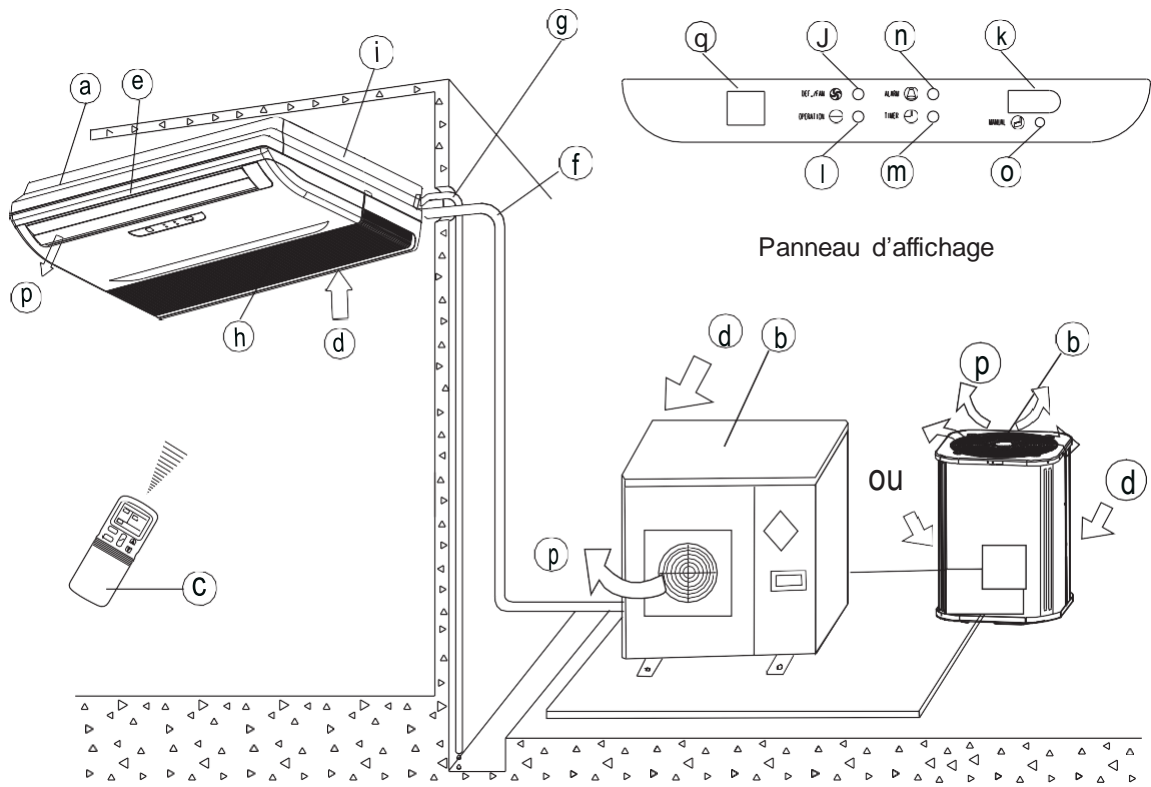
### REMARQUE

Le tableau basé sur un modèle de notre produit est pour référence seulement, il peut être différent de celui que vous avez acheté.

### NOMS ET FONCTIONS

a	Unité intérieure	b	Unité extérieure	c	Télécommande
d	Entrée d'air	e	Volet du flux d'air (à la sortie d'air)	f	Tuyau de raccordement
g	Tuyau de drainage	h	Entrée d'air (avec le filtre à air incorporé)		
i	Pièce d'installation	j	<b>Indicateur FAN/DEG</b> (pour type climatisation et chauffage : DEG, pour type climatisation seulement : FAN)		
k	Récepteur de signal infrarouge	l	Lampe de fonctionnement		
m	Indicateur de minuterie	n	Indicateur d'alarme		
o	Touche temporaire	p	Sortie d'air		

## ■ Unité de type plafonnier et plancher



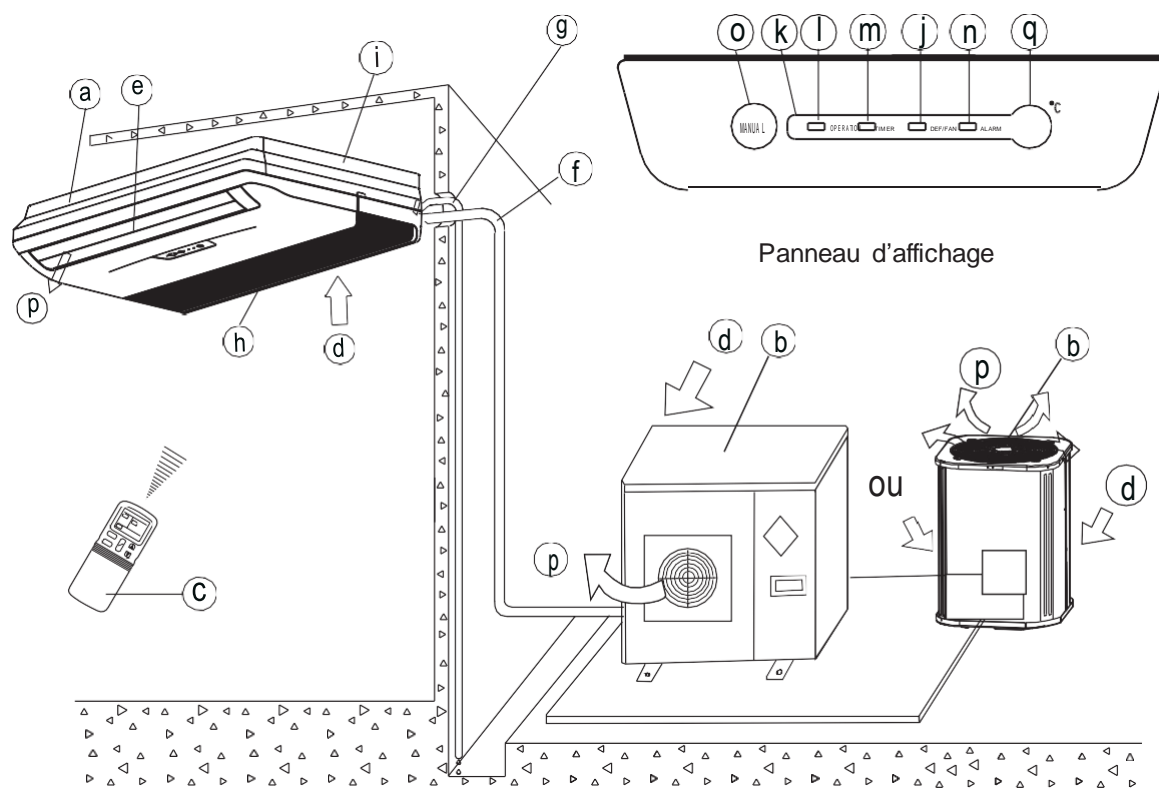
### REMARQUE

Le tableau basé sur un modèle de notre produit est pour référence seulement, il peut être différent de celui que vous avez acheté.

### NOMS ET FONCTIONS

a	Unité intérieure	b	Unité extérieure	c	Télécommande
d	Entrée d'air	e	Volet du flux d'air (à la sortie d'air)	f	Tuyau de raccordement
g	Tuyau de drainage	h	Entrée d'air (avec filtre à air incorporé)		
i	Pièce d'installation	j	<b>Indicateur FAN/DEG</b> (pour type climatisation et chauffage : DEG, pour climatisation seulement : FAN)		
k	Récepteur de signal infrarouge	l	Lampe de fonctionnement		
m	Indicateur de minuterie	n	Indicateur d'alarme		
o	Touche temporaire	p	Sortie d'air	q	Affichage de la température

## ■ Unité de type plafonnier et plancher



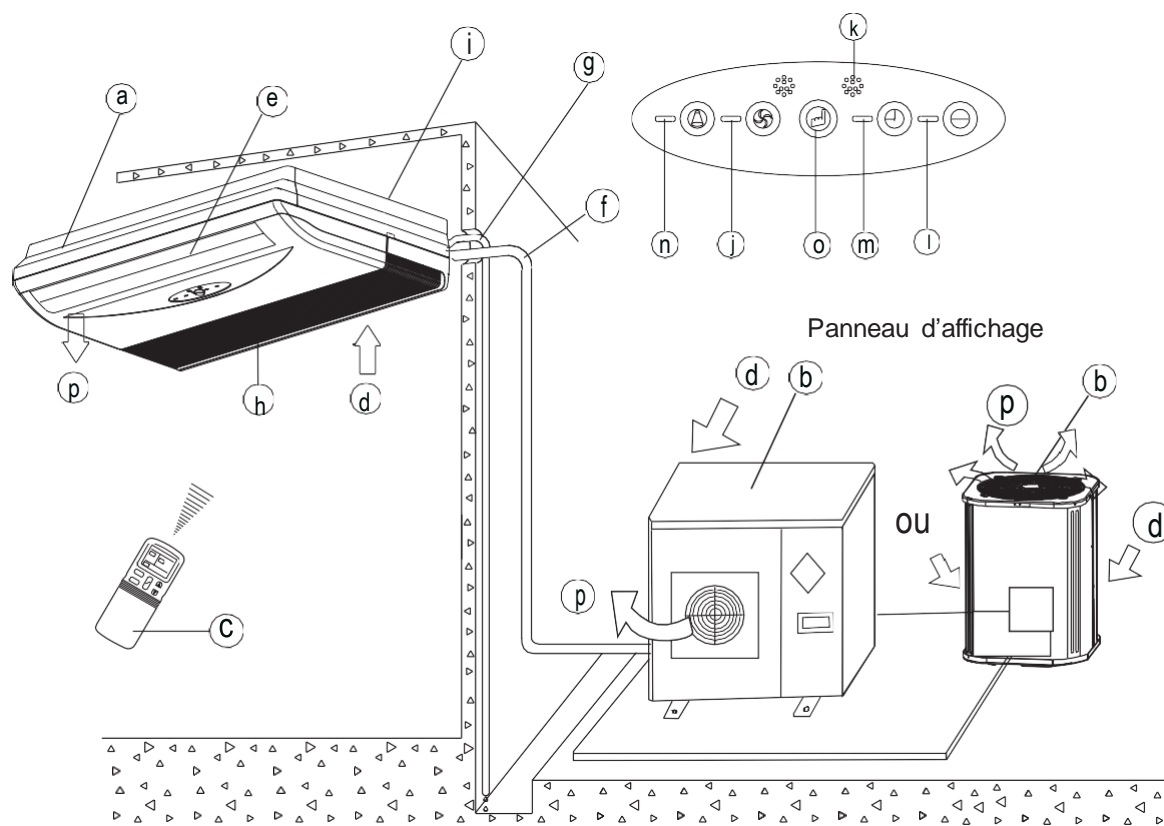
### REMARQUE

Le tableau basé sur un modèle de notre produit est pour référence seulement, il peut être différent de celui que vous avez acheté.

### NOMS ET FONCTIONS

a	Unité intérieure	b	Unité extérieure	c	Télécommande
d	Entrée d'air	e	Volet du flux d'air (à la sortie d'air)	f	Tuyau de raccordement
g	Tuyau de drainage	h	Entrée d'air (avec filtre à air incorporé)		
i	Pièce d'installation	j	Indicateur <b>FAN/DEG</b> (pour type climatisation et chauffage : DEG, pour climatisation seulement : FAN)		
k	Récepteur de signal infrarouge	l	Lampe de fonctionnement		
m	Indicateur de minuterie	n	Indicateur d'alarme		
o	Touche temporaire	p	Sortie d'air	q	Affichage de la température

## ■ Unité de type plafonnier et plancher



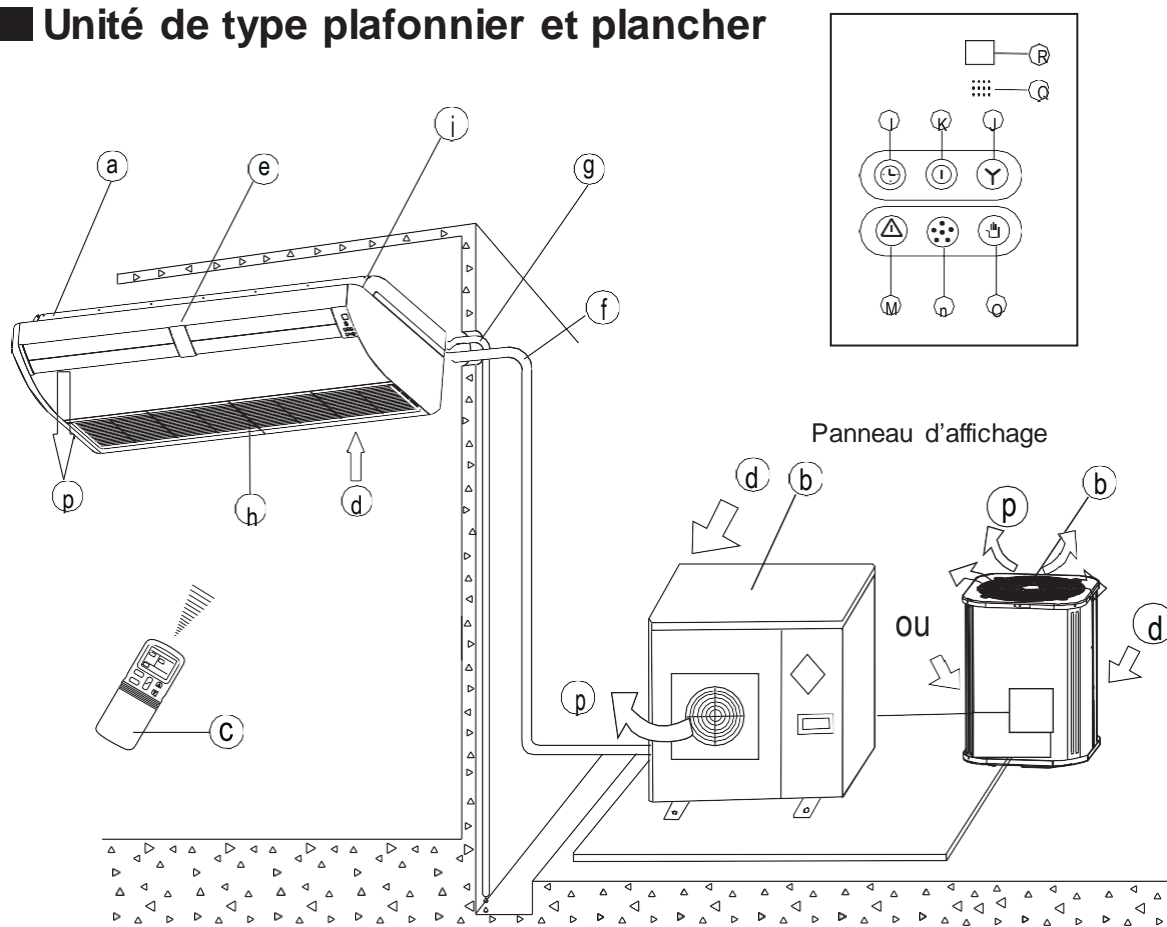
### REMARQUE

Le tableau basé sur un modèle de notre produit est pour référence seulement, il peut être différent de celui que vous avez acheté.

### NOMS ET FONCTIONS

a	Unité intérieure	b	Unité extérieure	c	Télécommande
d	Entrée d'air	e	Volet du flux d'air (à la sortie d'air)	f	Tuyau de raccordement
g	Tuyau de drainage	h	Entrée d'air (avec filtre à air incorporé)		
i	Pièce d'installation	j	Indicateur <b>FAN/DEG</b> (pour type climatisation et chauffage : DEG, pour climatisation seulement : FAN)		
k	Récepteur de signal infrarouge	l	Lampe de fonctionnement		
m	Indicateur de minuterie	n	Indicateur d'alarme		
o	Touche temporaire	p	Sortie d'air		

## ■ Unité de type plafonnier et plancher



### REMARQUE

Le tableau basé sur un modèle de notre produit est pour référence seulement, il peut être différent de celui que vous avez acheté.

### NOMS ET FONCTIONS

a	Unité intérieure	b	Unité extérieure	c	Télécommande
d	Entrée d'air	e	Volet du flux d'air (à la sortie d'air)	f	Tuyau de raccordement
g	Tuyau de drainage	h	Entrée d'air (avec filtre à air incorporé)		
i	Pièce d'installation	j	Indicateur <b>FAN/DEG</b> (pour type climatisation et chauffage : DEG, pour climatisation seulement : FAN)		
k	Lampe de fonctionnement	l	Indicateur de minuterie		
m	Indicateur d'avertissement	n	Signal sonore		
o	Touche manuelle	p	Sortie d'air		
q	Récepteur de signal Infrarouge	r	Indicateur temporaire		

## FUNCTIONNEMENT MANUEL

### ■ Plafonnier et plancher

Cette fonction est utilisée pour faire fonctionner l'unité temporairement au cas où vous égariez la télécommande ou que ses piles soient épuisées. Par le biais de TEMPORARY BUTTON (la touche temporaire) du boîtier de commande de la grille d'entrée d'air de l'unité intérieure, vous pouvez sélectionner deux modes, notamment AUTO et FORCED COOL (climatisation forcée). Une fois que vous avez appuyé sur cette touche, le climatiseur fonctionnera dans l'ordre suivant : AUTO, FORCED COOL (climatisation forcée), OFF (arrêté) et de nouveau AUTO.

#### 1 AUTO

La lampe OPERATION (l'indicateur de fonctionnement) est allumée et le climatiseur fonctionnera en mode AUTO. L'opération de la télécommande est activée pour fonctionner selon le signal reçu.

#### 2 FORCED COOL

La lampe OPERATION (l'indicateur de fonctionnement) clignote, le climatiseur passe en mode AUTO après avoir été forcé à refroidir avec une vitesse de vent HIGH (élevée) de 30 minutes. L'opération de la télécommande est désactivée.

#### 3 OFF

La lampe OPERATION (l'indicateur de fonctionnement) s'éteint. Le climatiseur est en mode OFF (éteint) lorsque le fonctionnement de la télécommande est activé.

### ■ Cassette à quatre voies

Cette fonction est utilisée pour faire fonctionner l'unité temporairement au cas où vous égariez la télécommande ou que ses piles étaient épuisées. Par le biais de TEMPORARY BUTTON (la touche temporaire) du boîtier de commande de la grille d'entrée d'air de l'unité intérieure, vous pouvez sélectionner deux modes, notamment AUTO et MANDATORY COOL (climatisation obligatoire). Une fois que vous avez appuyé sur cette touche, le climatiseur fonctionnera dans l'ordre suivant : AUTO, MANDATORY COOL (climatisation obligatoire), OFF (arrêté) et de nouveau AUTO.

#### 1 AUTO

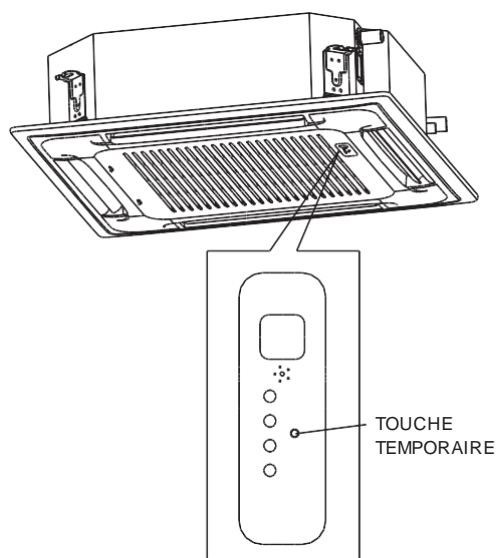
La lampe OPERATION (l'indicateur de fonctionnement) est allumée et le climatiseur fonctionnera en mode AUTO. L'opération de la télécommande est activée pour fonctionner selon le signal reçu.

#### 2 MANDATORY COOL

La lampe OPERATION (l'indicateur de fonctionnement) clignote, le climatiseur passe en mode AUTO après avoir été forcé à refroidir avec une vitesse de vent HIGH (élevée) de 30 minutes. L'opération de la télécommande est désactivée.

#### 3 OFF

La lampe OPERATION (l'indicateur de fonctionnement) s'éteint. Le climatiseur est en mode OFF (éteint) lorsque le fonctionnement de la télécommande est activé.





## RÉGLAGE DE LA DIRECTION DU FLUX D'AIR

### ■ Unité de type cassette

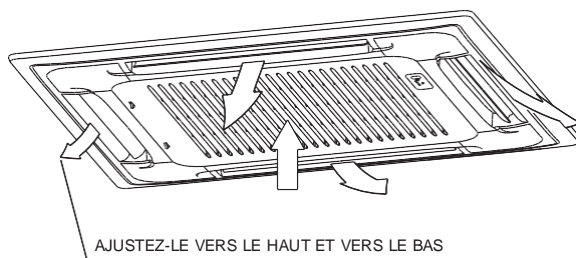
Pendant que l'unité est en marche, vous pouvez régler le volet du flux d'air pour modifier la direction du flux et uniformiser la température de la pièce afin de pouvoir en profiter plus confortablement.

1. Réglez la direction souhaitée du flux d'air.

Appuyez sur la touche **SWING** (oscillation) pour régler le volet dans la position souhaitée et appuyez à nouveau sur cette touche pour maintenir le volet dans cette position.

2. Ajustez automatiquement la direction du flux d'air.

Appuyez sur la touche **SWING** (oscillation), le volet se balance automatiquement.



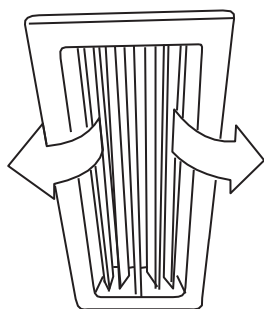
Le ventilateur pivotant de l'unité intérieure fonctionne seulement lorsque cette fonction est activée. L'échelle de pivotement de chaque côté est de 30°. Lorsque le climatiseur n'est pas en marche (y compris lorsque la fonction « **TIMER ON** » est réglée), la touche **SWING** (oscillation) est désactivée.

### Unité de type plafonnier avec conduit

Vous trouverez ci-dessous les instructions pour régler la direction du flux d'air lorsque le diffuseur (vendu séparément) est utilisé avec l'unité intérieure.

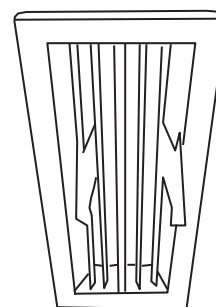
#### Climatisation

Pour refroidir l'ensemble de la pièce de façon efficace, réglez le volet de manière à ce que l'air puisse sortir à l'horizontale.



#### Chauffage

Pour chauffer le fond de la pièce de façon efficace, réglez le volet de manière à ce que l'air puisse sortir vers le bas.



## ENTRETIEN

### ALERTE

#### ALERTE

Avant de nettoyer le climatiseur, assurez-vous de débrancher la prise d'alimentation.

### Nettoyage de l'unité intérieure et de la télécommande

### ATTENTION

- Utilisez un chiffon sec pour essuyer l'unité intérieure et la télécommande.
- Un chiffon humidifié d'eau froide peut être utilisé sur l'unité intérieure si elle est très sale.
- N'utilisez jamais de chiffon humide sur la télécommande.
- N'utilisez pas de plumeau traité chimiquement pour essuyer l'unité ou ne laissez pas ce produit sur elle pendant une longue période, car cela pourrait endommager ou décolorer la surface de l'unité.
- N'utilisez pas de benzène, diluant, poudre de polissage ou solvant similaire pour le nettoyage. Ceux-ci peuvent provoquer la fissuration ou la déformation de la surface en plastique.

Si vous ne prévoyez pas d'utiliser l'unité pendant au moins un mois :

- (1) Faites fonctionner le ventilateur pendant environ une demi-journée pour sécher l'intérieur de l'unité;
- (2) Arrêtez le climatiseur et débranchez le courant;
- (3) Retirez les piles de la télécommande.

### Vérifications avant son fonctionnement

### ATTENTION

- Vérifiez que le câblage n'est pas cassé ou déconnecté.
- Vérifiez que le filtre à air est installé. (Certains climatiseurs ne disposent pas de filtres à air.)
- Vérifiez que la sortie ou l'entrée d'air de l'unité extérieure n'est pas obstruée.

Avant de nettoyer le climatiseur, assurez-vous de débrancher la prise d'alimentation.

### Nettoyage du filtre à air

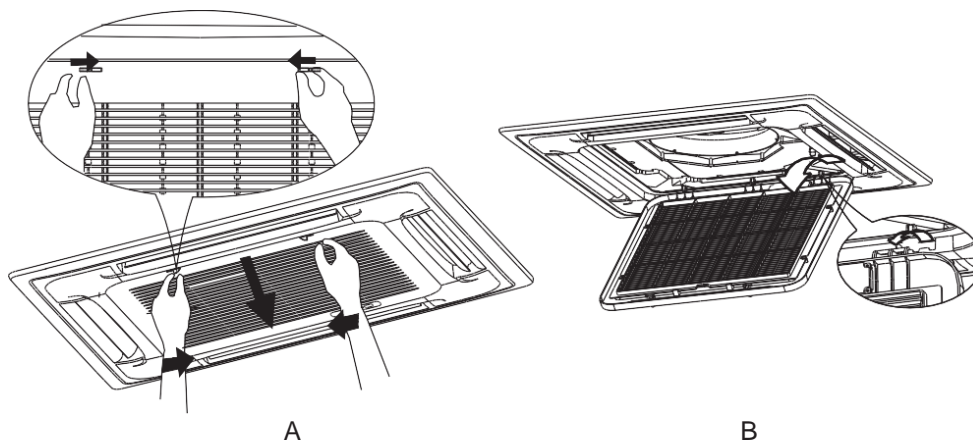
- Le filtre à air peut empêcher la poussière ou d'autres particules d'entrer à l'intérieur. En cas d'obstruction dans le filtre, l'efficacité de fonctionnement du climatiseur peut fortement diminuer. Par conséquent, le filtre doit être nettoyé une fois toutes les deux semaines lors d'une utilisation prolongée.
- Si le climatiseur est placé dans un endroit poussiéreux, vous devez nettoyer le filtre plus souvent.
- Si la poussière accumulée est trop lourde pour être nettoyée, remplacez le filtre par un nouveau (le filtre à air remplaçable est un accessoire optionnel).
- Le nettoyage du filtre doit être effectué par un fournisseur de services approprié.

## ■ Unité de type cassette

1. Ouvrez la grille d'entrée d'air.

Poussez les boutons de la grille vers le milieu simultanément, comme indiqué sur le schéma A. Ensuite, abaissez la grille d'entrée d'air.

**Attention** : Les câbles du boîtier de commande, qui sont initialement connectés aux terminaisons électriques de la structure principale, doivent être débranchés avant de procéder, tel qu'indiqué ci-dessus.



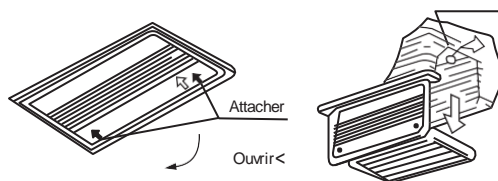
2. Retirez la grille d'entrée d'air (y compris le filtre à air indiqué dans le schéma B). Abaissez la grille d'entrée d'air à 45° et soulevez l'ensemble pour enlever la grille.
3. Démontez le filtre à air.
4. Nettoyez le filtre à air : Vous pouvez utiliser un aspirateur ou de l'eau propre pour nettoyer le filtre à air. Si l'accumulation de poussière est trop épaisse, utilisez une brosse douce et un détergent doux pour nettoyer et sécher le filtre dans un endroit frais.

## ■ Unité avec conduit et de type plafonnier

1. Ouvrez la grille d'entrée d'air.

Poussez les boutons de la grille vers le milieu simultanément, comme indiqué sur le schéma suivant. Ensuite, abaissez la grille d'entrée d'air.

**Attention** : Les câbles du boîtier de commande, qui sont initialement connectés aux terminaisons électriques de la structure principale, doivent être débranchés avant de procéder, tel qu'indiqué ci-dessus.



2. Retirez la grille d'entrée d'air.
3. Démontez le filtre à air.

4. Nettoyez le filtre à air : Vous pouvez utiliser un aspirateur ou de l'eau propre pour nettoyer le filtre à air. Si l'accumulation de poussière est trop épaisse, utilisez une brosse douce et un détergent doux pour nettoyer et sécher le filtre dans un endroit frais.

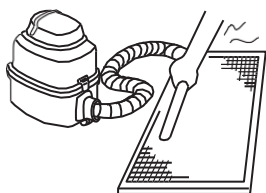


Fig. 1



Fig. 2

- Lorsque vous utilisez un aspirateur, le côté de l'entrée d'air doit être orienté vers le haut (voir Fig. 1).
- Lorsque vous utilisez de l'eau, le côté de l'entrée d'air doit être orienté vers le bas (voir Fig. 2).

**Attention** : Ne pas sécher le filtre à air sous les rayons directs du soleil ou avec le feu.

5. Réinstallez le filtre à air.  
 6. Installez et fermez la grille d'entrée d'air dans l'ordre inverse des étapes 1 et 2 et connectez les câbles du boîtier de commande aux terminaisons correspondantes de la structure principale.

**Remarque** : Il n'y a pas de filtre dans l'unité avec conduit à pression statique élevée.

## FONCTIONNEMENT ET PERFORMANCE DU CLIMATISEUR

### Fonction de protection de trois minutes

Une fonction de protection empêche le climatiseur de s'activer pendant environ trois minutes lorsqu'il redémarre immédiatement après son fonctionnement.

### Panne électrique

Une panne de courant pendant le fonctionnement arrêtera complètement l'unité.

- La lampe OPERATION (l'indicateur de fonctionnement) de l'unité intérieure commencera à clignoter lorsque le courant sera rétabli.
- Pour redémarrer, appuyez sur la touche ON/OFF de la télécommande.
- La foudre ou un téléphone sans fil pour voiture fonctionnant à proximité peut entraîner une défaillance de l'unité.

Déconnectez l'unité de l'électricité, puis reconnectez-la de nouveau. Appuyez sur la touche ON/OFF de la télécommande pour redémarrer l'opération.

### Conditions de fonctionnement du climatiseur

Pour un fonctionnement correct, faites fonctionner le climatiseur dans les conditions de température suivantes :

Mode	Mode de climatisation	Mode de chauffage	Mode déshumidification
Température de la pièce	17°C~32°C (62°F~90°F)	0°C~30°C (32°F~86°F)	17°C~32°C/62°F~90°F
Température extérieure	18°C~43°C (64°F~109°F)	-7°C~24°C (20°F~76°F)	18°C~43°C/64°F~109°F
	(-7°C~43°C/20°F~109°F: (Pour les modèles avec des systèmes de climatisation à basse température)		
	18°C~64°C/64°F~126°F: (Pour les modèles spéciaux conçus pour climat tropical)		
			18°C~52°C/64°F~126°F (Pour les modèles spéciaux conçus pour climat tropical)

**Remarques :**

1. Si le climatiseur est utilisé en dehors des conditions ci-dessus, certaines fonctions de sécurité peuvent entrer en jeu et entraîner un fonctionnement anormal de l'unité.
2. L'humidité relative de la pièce inférieure à 80 %. Si le climatiseur fonctionne au-dessus de cette valeur, sa surface peut attirer la condensation. Réglez le volet de flux d'air vertical sur son angle maximal (verticalement par rapport au sol) et le mode de ventilation HIGH (élevé).
3. Une performance optimale sera atteinte à l'intérieur de ces températures de fonctionnement.

## **Fonctions spéciales**

### **Détection de fuite de réfrigérant (en option) :**

Avec cette nouvelle technologie, la zone d'affichage apparaîtra EC (le cas échéant) et les indicateurs DEL continueront à clignoter lorsque l'unité extérieure détectera une fuite de réfrigérant.

### **Fonction de mémoire d'angle de volet (en option) :**

Pour certains modèles, la machine est spécialement conçue avec la fonction de mémoire d'angle de volet. Une panne de courant pendant le fonctionnement ou le fait d'appuyer sur la touche ON/OFF de la télécommande arrêtera complètement l'unité. Lorsque le courant est rétabli ou que vous appuyez de nouveau sur la touche ON/OFF de la télécommande, l'unité redémarre automatiquement avec l'angle d'ouverture du volet horizontal réglé précédemment grâce à la fonction de mémoire. Nous recommandons vivement de ne pas régler l'angle d'ouverture du volet horizontal trop petit, au cas où de l'eau condensée se forme et tombe du volet horizontal. Appuyez sur le bouton de commande manuel pour ramener l'angle d'ouverture du volet horizontal à l'angle standard.

## **INSTALLATION**

### **Emplacement**

- En mode de climatisation, le climatiseur assèche l'air ambiant; installez donc un tuyau pour évacuer toute l'eau du climatiseur.
- Installez l'unité intérieure à plus d'un mètre du téléviseur et de la radio afin d'éviter les interférences d'image et de bruit.
- De puissants émetteurs radio ou tout autre appareil émettant des ondes radio à haute fréquence peuvent provoquer une défaillance du climatiseur. Consultez le distributeur auprès duquel vous avez acheté le climatiseur avant de l'installer.
- N'installez pas l'unité dans la zone dangereuse avec des gaz combustibles ou des matières volatiles.
- Si le climatiseur fonctionne dans une atmosphère contenant des huiles (huile de machine), du sel (près d'une zone côtière), du gaz sulfuré (près d'une source thermique), etc., une telle substance peut entraîner une défaillance du climatiseur.

### **Attention au bruit et aux vibrations**

- Installez l'unité à l'état stable pour éviter le bruit ou les vibrations.
- Le bruit près de la sortie d'air de l'unité extérieure peut pénétrer dans l'unité.
- Localisez l'unité extérieure où le bruit émis par celle-ci ou de l'air chaud de sa sortie d'air ne causera aucune nuisance à vos voisins.
- Si le climatiseur émet du bruit anormal pendant son fonctionnement, contactez le distributeur auprès duquel vous avez acheté le climatiseur.

### **Câble**

- Pour éviter une électrocution, reliez le climatiseur au sol. La prise du climatiseur a rejoint le fil de terre, ne le changez pas librement.
- La prise de courant est utilisée spécialement pour le climatiseur.
- Ne tirez pas trop fort sur le câblage électrique.
- Lors de la connexion du climatiseur au sol, suivez les règles locales.
- Si nécessaire, utilisez le fusible ou le circuit, le disjoncteur ou l'échelle d'ampérage correspondant.  
Si vous souhaitez modifier le câblage d'alimentation, contactez un électricien certifié.

### **Déménagement**

Si vous déménagez ou souhaitez déplacer le climatiseur, consultez votre distributeur, car des compétences particulières sont requises pour retirer le fréon, purger l'air et effectuer d'autres opérations.

## PROBLÈMES ET CAUSES

Avant de demander un entretien ou des réparations, vérifiez les points suivants :

### Revérification

#### Inopérant.

- Le fusible est grillé ou le disjoncteur a sauté.
- Les piles de la télécommande sont épuisées.
- La minuterie est réglée.

#### Ne refroidit pas ou ne chauffe pas bien.

- L'entrée ou la sortie d'air de l'unité extérieure est bloquée.
- Les portes ou les fenêtres sont ouvertes.
- Le filtre à air est encrassé de poussière.
- Le volet n'est pas à la bonne position.
- La vitesse du ventilateur est réglée de manière trop faible.
- Le réglage de la température est trop élevé ou trop bas.

### Ce ne sont pas des défaillances

#### L'air de la pièce sent mauvais.

Une mauvaise odeur vient du climatiseur.

- Des odeurs imprégnées dans le mur, tapis, meubles, vêtements ou fourrures sont en train de sortir. Une brume d'air blanche ou d'eau fraîche est générée à partir de l'unité extérieure.

### ATTENTION

Si l'une des conditions suivantes se présente, arrêtez immédiatement le climatiseur, mettez-le hors tension, puis contactez le distributeur :

- Les indicateurs clignotent rapidement (cinq fois par seconde); vous déconnectez l'unité de l'électricité, puis le reconnectez après deux ou trois minutes, mais les indicateurs clignotent toujours.
- Les opérations de commutation sont erratiques.
- Le fusible saute fréquemment ou le disjoncteur est déclenché fréquemment.
- Des corps étrangers ou de l'eau est tombée à l'intérieur du climatiseur.
- Toute autre condition inhabituelle est observée.

## PROBLÈMES ET CAUSES (CONCERNANT LA TÉLÉCOMMANDE)

Avant de demander un entretien ou des réparations, vérifiez les points suivants :

Il est impossible de changer le réglage		
Problèmes	Causes	Raison et solution
La vitesse du ventilateur ne peut pas être modifiée.	<ul style="list-style-type: none"> <li>● Vérifiez si le MODE indiqué à l'affichage est « AUTO ».</li> </ul>	Lorsque le mode automatique est sélectionné, le climatiseur sélectionne automatiquement la vitesse du ventilateur.
	<ul style="list-style-type: none"> <li>● Vérifiez si le MODE indiqué à l'affichage est « DRY ».</li> </ul>	Lorsque le mode déshumidification est réglé, le climatiseur sélectionne automatiquement la vitesse du ventilateur. Vous pouvez choisir la vitesse du ventilateur pendant les modes « COOL », « FAN ONLY » et « HEAT ».

L'indicateur de transmission ne s'allume jamais		
Problèmes	Causes	Raison et solution
Le signal de la télécommande n'est pas transmis même lorsque vous appuyez sur la touche ON/OFF.	<ul style="list-style-type: none"> <li>● Vérifiez si les piles de la télécommande sont épuisées.</li> </ul>	Le signal de la télécommande n'est pas transmis, car l'alimentation est coupée.

L'affichage ne s'allume jamais		
Problèmes	Causes	Raison
L'indicateur TEMP ne s'allume pas.	<ul style="list-style-type: none"> <li>● Vérifiez si le mode indiqué à l'affichage est « FAN ONLY ».</li> </ul> <p style="text-align: center;"><b>FAN ONLY</b></p>	La température ne peut pas être réglée pendant le fonctionnement du ventilateur uniquement.

L'affichage s'éteint		
Problèmes	Causes	Raison
L'indication sur l'affichage disparaît après un laps de temps.	<ul style="list-style-type: none"> <li>● Vérifiez si le fonctionnement de la minuterie est terminé lorsque la mention « TIMER OFF » est affichée.</li> </ul>	Le climatiseur cesse de fonctionner à la fin du temps défini.
L'indicateur « TIMER ON » s'éteint après un certain laps de temps.	<ul style="list-style-type: none"> <li>● Vérifiez si le fonctionnement de la minuterie est démarré lorsque la mention « TIMER ON » est affiché.</li> </ul>	Lorsque l'heure fixée pour démarrer le climatiseur est atteinte, le climatiseur démarre automatiquement et l'indicateur approprié s'éteindra.

La tonalité de réception du signal ne s'entend pas		
Symptômes	Causes	Solution
Aucune tonalité de réception n'est émise par l'unité intérieure même lorsque vous appuyez sur la touche ON/OFF.	<ul style="list-style-type: none"> <li>● Vérifiez si l'émetteur de signal de la télécommande est correctement dirigé vers le récepteur de l'unité intérieure lorsque vous appuyez sur la touche ON/OFF.</li> </ul>	Dirigez l'émetteur du signal de la télécommande vers le récepteur de l'unité intérieure, puis appuyez deux fois sur la touche ON/OFF.
Les touches de la télécommande ne fonctionnent pas.		Appuyez sur le bouton de réinitialisation.

**Les affichages suivants indiquent une erreur ou un problème :**

No.	Défaillance	Affichage (tube nixie)	Indicateur minuterie	Indicateur de fonctionnement (clignotements par seconde)
1	<b>Erreur intérieure de l'EEPROM</b>	E0	éteint	1
2	Défaillance de communication de l'unité intérieure et extérieure	E1	éteint	2
3	Défaillance de la vitesse du ventilateur intérieur	E3	éteint	4
4	Circuit ouvert ou court-circuit du capteur de température de la pièce intérieure	E4	éteint	5
5	Circuit ouvert ou court-circuit du capteur de température du serpentin de l'évaporateur	E5	éteint	6
6	Défaillance de la détection de fuite de réfrigérant	EC	éteint	7
7	Défaillance de l'alarme de niveau d'eau	EE	éteint	8
8	Défaillance de communication entre les deux unités intérieures (pour modèles doubles)	E8	éteint	9
9	Autre défaillance du modèle double	E9	éteint	10
10	Protection contre les surcharges de courant	F0	allumé	1
11	Circuit ouvert ou court-circuit du capteur de température ambiante à l'extérieur	F1	allumé	2
12	Erreur du capteur de température du tuyau du condenseur extérieur	F2	allumé	3
13	Erreur du capteur de température d'air de décharge	F3	allumé	4
14	Erreur extérieure de l'EEPROM	F4	allumé	5
15	Défaillance de la vitesse du ventilateur extérieur (uniquement pour le moteur de ventilateur CC)	F5	allumé	6
16	Le canal de vérification de la communication du panneau de levage est anormal	F7	allumé	7
17	Défaillance du panneau de levage	F8	allumé	8
18	Le panneau de levage n'est pas fermé	F9	allumé	9
19	Protection du module IPM de l'onduleur	P0	clignote	1
20	Protection haute / basse tension	P1	clignote	2
21	Protection de haute température du compresseur	P2	clignote	3
22	Protection de température basse extérieure	P3	clignote	4
23	Erreur d'entraînement du compresseur	P4	clignote	5
24	Conflit de mode	P5	clignote	6

Le code d'erreur affiché diffère d'un appareil à l'autre. L'affichage réel de l'unité intérieure prévaudra.



À des fins d'amélioration du produit, les fonctions et les spécifications sont sujettes à des changements sans préavis. Pour plus de détails, demandez conseil au bureau des ventes ou au fabricant.