



# Thermopompe murale MANUEL D'INSTALLATION

## Mesures de sécurité

- La pression du système, les composants électriques et l'emplacement de l'appareil (toits, structures élevées, etc.) peuvent présenter un danger lors de l'installation, le démarrage et l'entretien du conditionneur d'air.
- Seuls des installateurs et des fournisseurs de services agréés et compétents devraient installer, démarrer et entretenir cet appareil.
- Lors des travaux sur l'appareil, consultez les précautions dans les manuels, sur les étiquettes et sur les autocollants de l'appareil.
- Respectez tous les codes de sécurité. Portez des lunettes de protection et des gants de travail. Gardez un tissu ignifuge et un extincteur à portée de main lors du brasage. Soyez prudent lors de la manipulation, la suspension et l'installation de matériel lourd.
- Lisez scrupuleusement ces instructions et respectez tous les avertissements et les mises en garde dans les manuels et sur l'unité.

## L'emplacement idéal pour l'installation inclut:

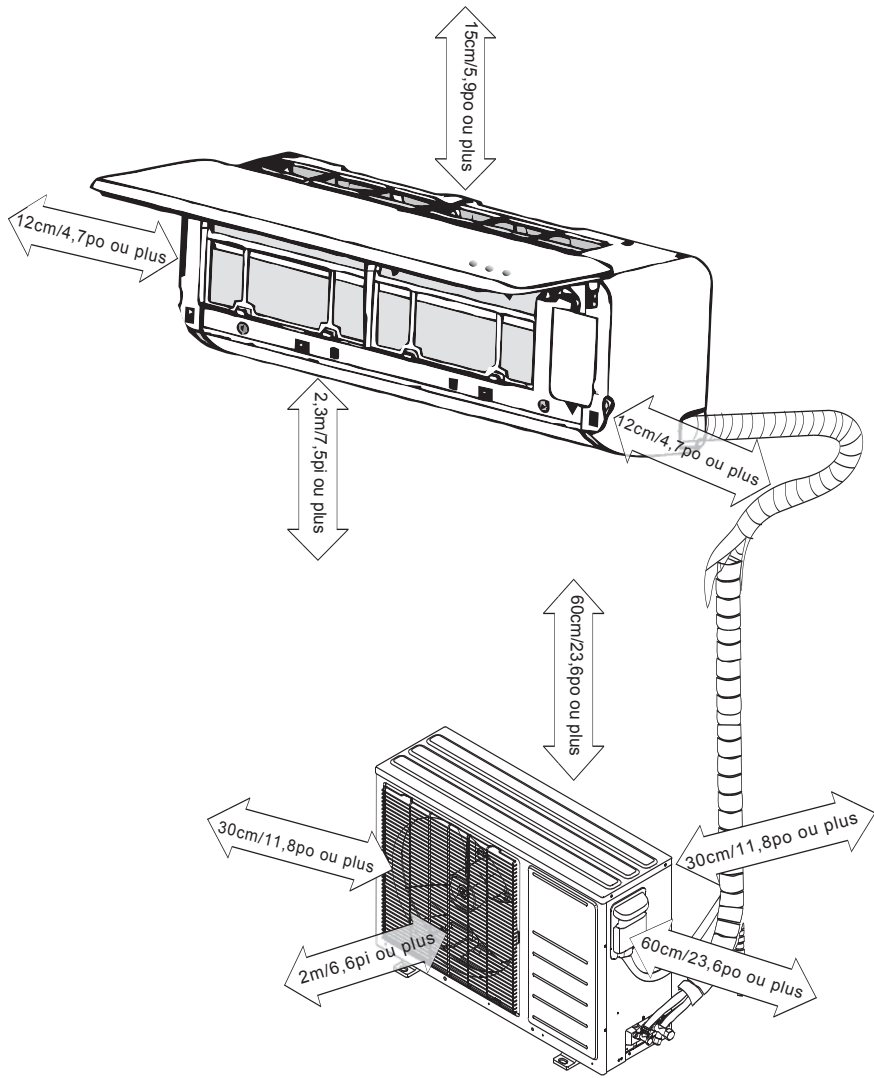
### Unité intérieure

- Une surface assez solide pour supporter le poids de l'unité intérieure.
- N'installez pas les unités intérieures près de sources directes de chaleur comme le rayonnement direct du soleil ou un appareil de chauffage.
- Un endroit assez spacieux pour permettre les espacements adéquats indiqués sur la figure ci-dessous.

### Unité extérieure

- Un emplacement accessible pour l'installation et qui n'est pas exposé à des vents forts. Si l'unité est exposée à des vents forts, il est recommandé d'utiliser un dispositif de protection contre le vent.
- Un emplacement assez solide pour supporter le poids de l'unité extérieure et où elle peut être nivelée.
- Un endroit assez spacieux pour permettre les espacements adéquats indiqués sur la figure ci-dessous.

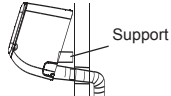
N'installez pas les unités intérieure et extérieure dans un endroit sujet à des conditions environnementales particulières.



Les tuyaux de réfrigérant peuvent être raccordés des quatre côtés.



Placez un amortisseur ou un support adéquat afin de créer assez d'espace pour l'installation de la tuyauterie arrière.



S'il y a un bouchon de vidange, le tuyau souple d'évacuation peut être changé.

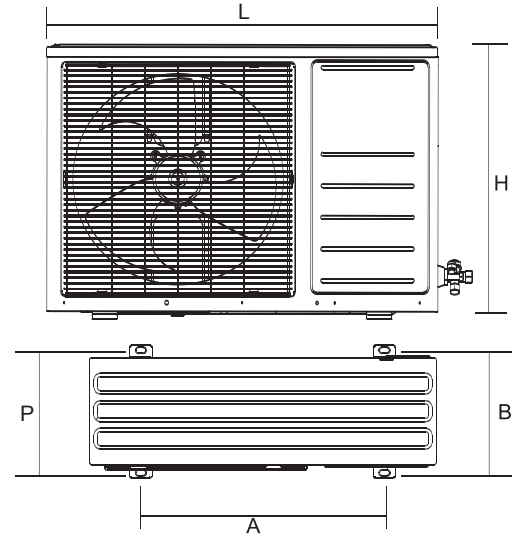


## Accessoires

No	Nom (Qté)	No	Optionnel (dépend du modèle)
1	Plaque de montage (1)	4	Raccord du drain (1)  Anneau d'étanchéité (1)
2	Vis d'ancrage (5 ou 8)  Vis A (5 ou 8)	5	Support de la télécommande (1)  Vis (2)
3	Télécommande (1)  Pile (2)	6	Filtre assainisseur d'air (1) (à installer sur le filtre à air)

## Dimensions de montage de l'unité extérieure

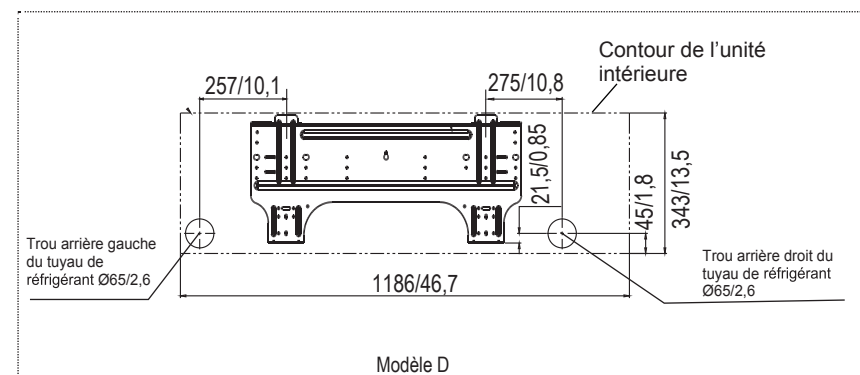
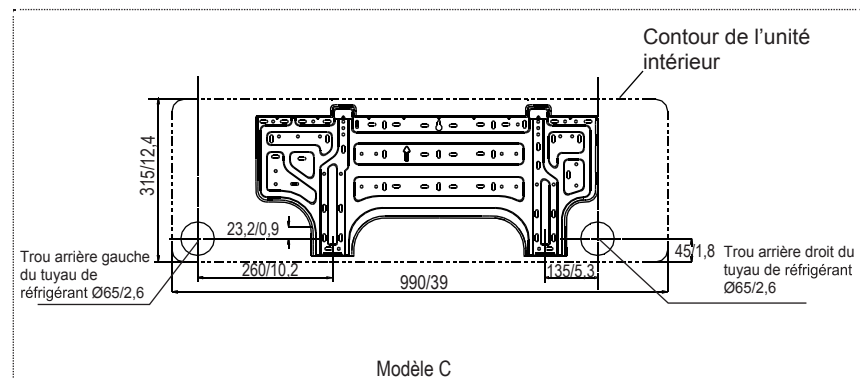
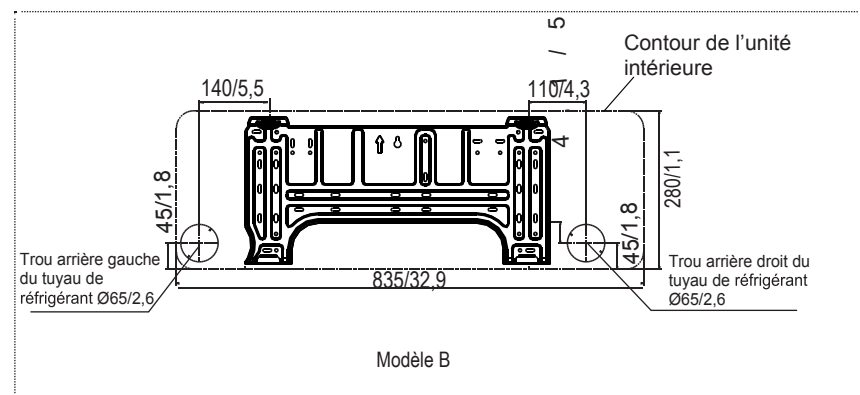
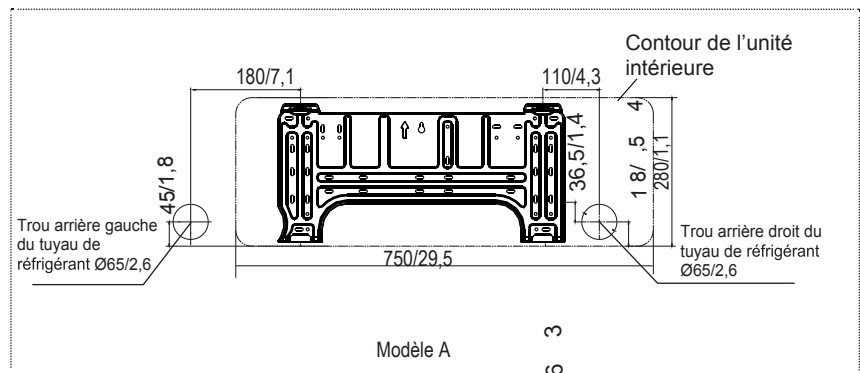
Les dimensions de montage ne sont pas les mêmes pour des unités extérieures différentes. Le diamètre de la tête des boulons de fixation devrait être supérieur à 10 mm.



Dimensions de l'unité extérieure mm/pouce (LxHxP)	Dimensions de montage	
	A (mm/pouce)	B (mm/pouce)
700x540x240 (27,5x21,25x9,45)	458 (18) 250 (9,8)	
780x540x250 (30,7x21,25x9,85)	549 (21,6)	276 (10,9)
760x590x285 (29,9x23,2x11,2)	530 (20,9)	290 (11,4)
810x558x310 (31,8x21,9x12,2)	549 (21,6)	325 (12,8)
845x700x320 (33,3x27,6x12,6)	560 (22,1)	335 (13,2)
900x860x315 (35,4x33,9x12,4)	590 (23,2)	333 (13,1)
945x810x395 (37,2x31,9x15,6)	640 (25,2)	405 (15,9)

## Dimensions de la plaque de montage de l'unité intérieure

La plaque de montage ressemble à l'un des modèles ci-dessous selon les dimensions de l'unité. Les trous pour les vis d'ancrage doivent être de 5 mm/0,2 po. (Unité: mm/pouce)



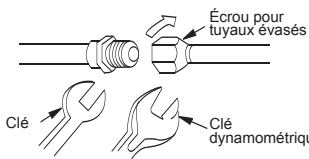
## Travaux de tuyauterie

La longueur des tuyaux de raccordement affecte la capacité et l'efficacité énergétique de l'unité. L'efficacité nominale est testée sur une longueur de tuyauterie de 5 mètres (16,4 pi).

	Longueur minimale pour réduire les bruits et les vibrations anormaux	Longueur sans ajout	Quantité additionnelle par mètre	
			Côté liquide: Ø 6,35 mm /1/4 po	Côté liquide: Ø9,52 mm /3/8 po
R22	3m(9,8pi)	5m(16,4pi)	30g(1,06oz)	60g(2,12oz)
R410A*			15g(0,53oz) (pour type inverseur)	30g(1,06oz) (pour type inverseur)
			20g(0,71oz)	40g(1,41oz)

\*Veuillez utiliser des outils pour le système R410A

Alignez le centre et serrez les écrous pour tuyaux évasés et terminez le raccordement avec deux clés. Le couple de serrage pour les raccords évasés est présenté ci-dessous.

	Diam. extérieur	Couple de serrage (N·cm/lbf·po)	Couple de serrage additionnel (N·cm/lbf·po)
	φ 6,35mm/1/4po	1500/132,8	1600/141,59
	φ 9,52mm/3/8po	2500/221,34	2600/230,02
	φ 12,7mm/1/2po	3500/309,73	3600/318,56
	φ 15,88mm/5/8po	4500/398,23	4700/415,93

## Travaux de câblage

- Un interrupteur principal et un disjoncteur ou fusible doivent être installés, la capacité doit être supérieure à 1,5 fois le courant maximal du circuit.
- Une branche unique du circuit et une prise électrique unique doivent être utilisées par cet appareil.
- Le câble d'alimentation de l'unité intérieure doit être de type H05VV-F ou H05V2V2-F.
- Le câble d'alimentation de l'unité extérieure et le câble d'interconnexion doivent être de type H07RN-F.
- La section transversale du fil dépend du courant nominal indiqué sur la plaque signalétique.

Dimensions minimales du fil suggérées (AWG: American Wire Gauge):

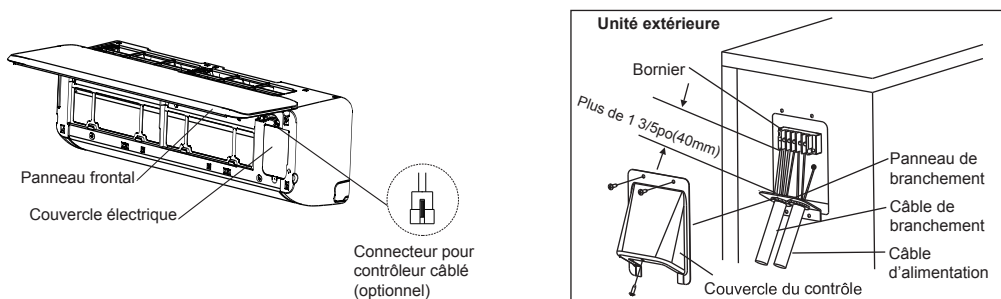
Courant nominal de l'appareil	Dimensions AWG du fil
10	14
13	14
18	12
25	10
30	10

### Branchement de l'unité intérieure

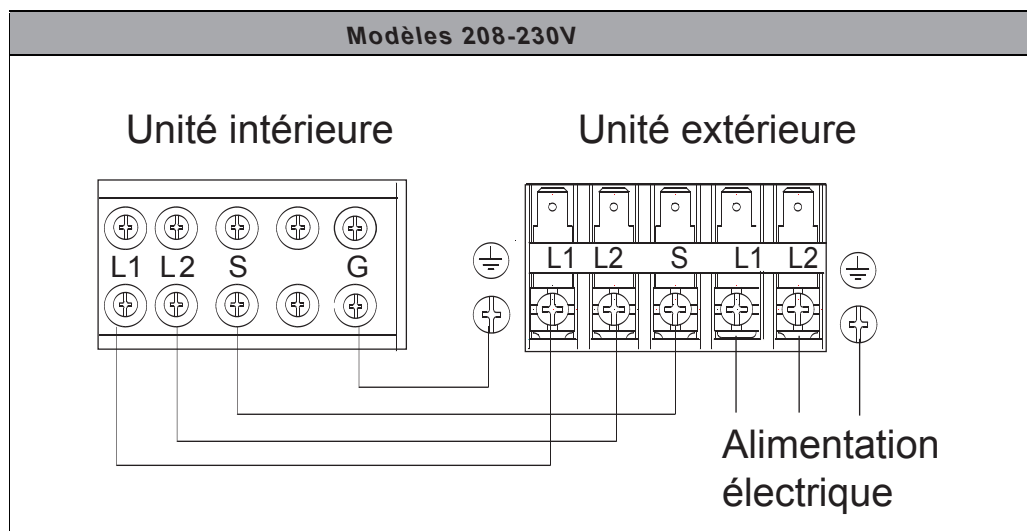
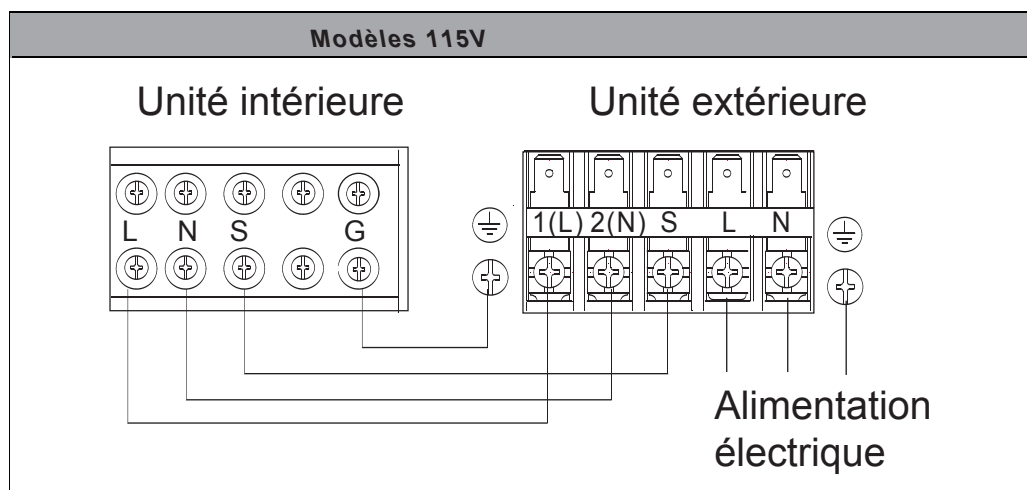
1. Soulevez le panneau frontal de l'unité intérieure
2. Enlevez le couvercle électrique et l'attache-câble de l'unité intérieure en retirant les vis.
3. Faites passer les fils de l'arrière de l'unité intérieure et branchez-les au bornier intérieur.

### Branchement de l'unité extérieure

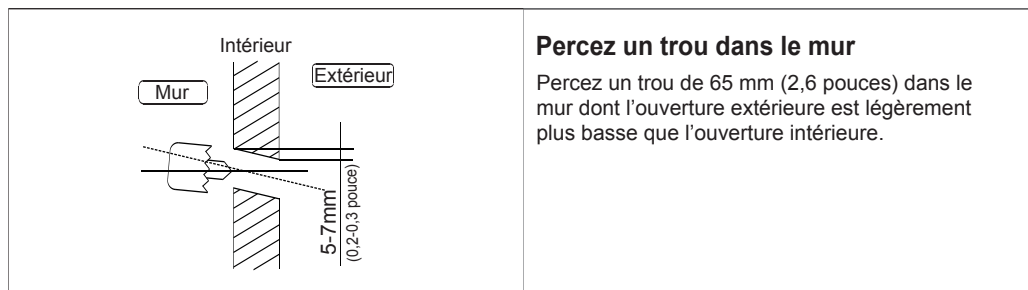
1. Enlevez le couvercle électrique et l'attache-câble en retirant les vis.
2. Branchez les fils au bornier extérieur de la même façon que pour l'unité intérieure.



### Schémas de connexion

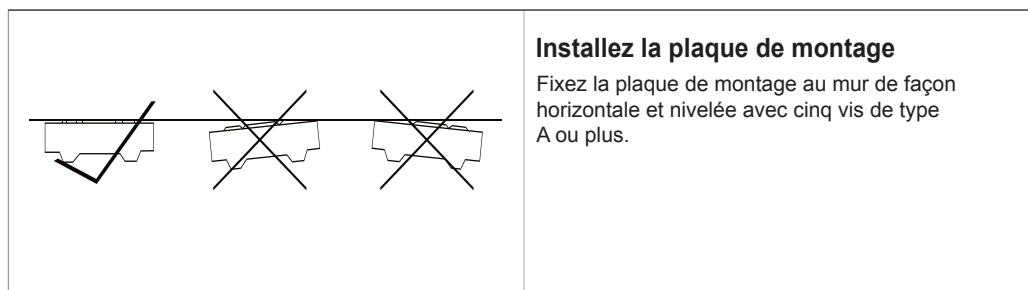


## Processus d'installation



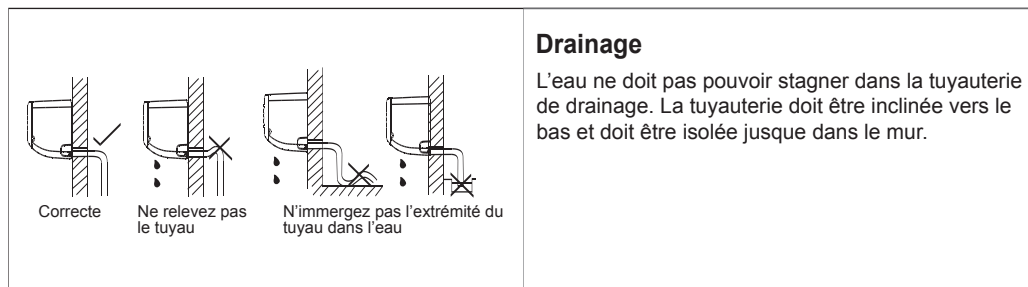
### Percez un trou dans le mur

Percez un trou de 65 mm (2,6 pouces) dans le mur dont l'ouverture extérieure est légèrement plus basse que l'ouverture intérieure.



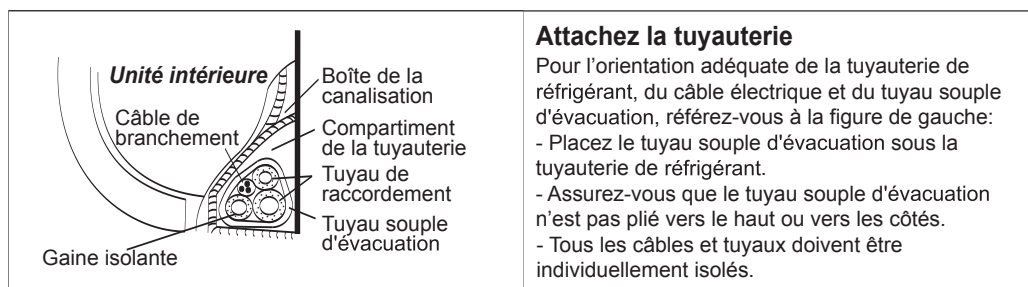
### Installez la plaque de montage

Fixez la plaque de montage au mur de façon horizontale et nivelée avec cinq vis de type A ou plus.



### Drainage

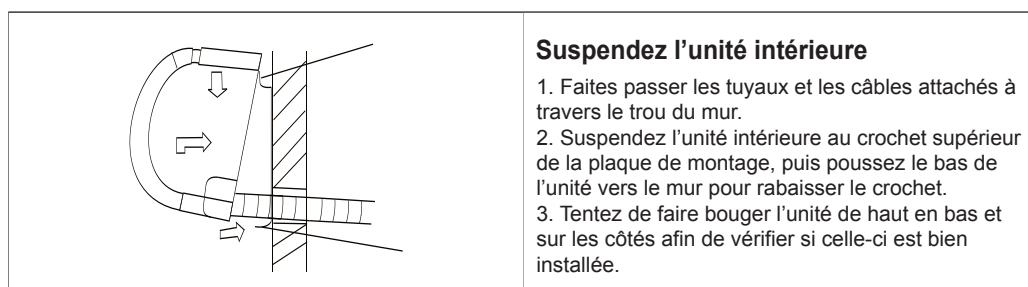
L'eau ne doit pas pouvoir stagner dans la tuyauterie de drainage. La tuyauterie doit être inclinée vers le bas et doit être isolée jusque dans le mur.



### Attachez la tuyauterie

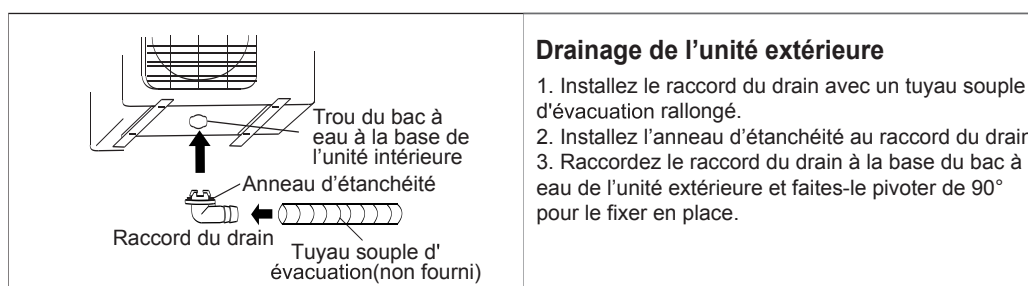
Pour l'orientation adéquate de la tuyauterie de réfrigérant, du câble électrique et du tuyau souple d'évacuation, référez-vous à la figure de gauche:

- Placez le tuyau souple d'évacuation sous la tuyauterie de réfrigérant.
- Assurez-vous que le tuyau souple d'évacuation n'est pas plié vers le haut ou vers les côtés.
- Tous les câbles et tuyaux doivent être individuellement isolés.



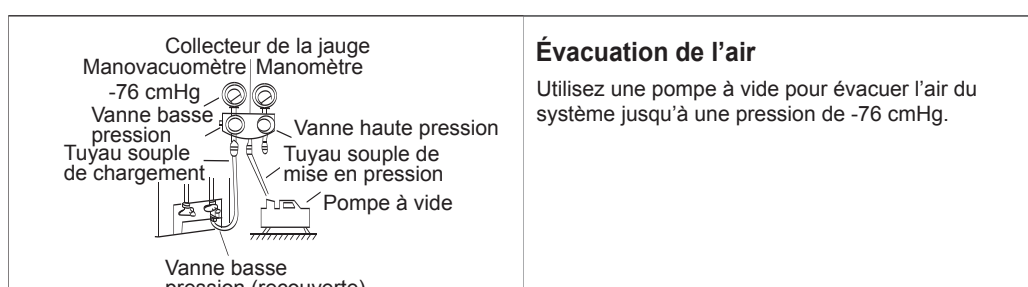
### Suspendez l'unité intérieure

1. Faites passer les tuyaux et les câbles attachés à travers le trou du mur.
2. Suspendez l'unité intérieure au crochet supérieur de la plaque de montage, puis poussez le bas de l'unité vers le mur pour rabaisser le crochet.
3. Tentez de faire bouger l'unité de haut en bas et sur les côtés afin de vérifier si celle-ci est bien installée.



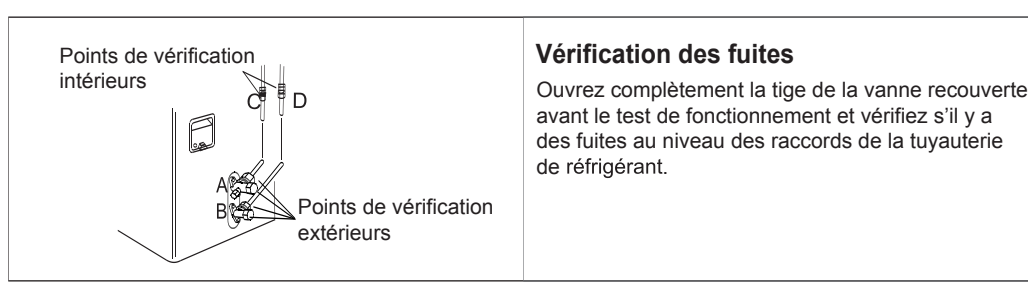
### Drainage de l'unité extérieure

1. Installez le raccord du drain avec un tuyau souple d'évacuation rallongé.
2. Installez l'anneau d'étanchéité au raccord du drain.
3. Raccordez le raccord du drain à la base du bac à eau de l'unité extérieure et faites-le pivoter de 90° pour le fixer en place.



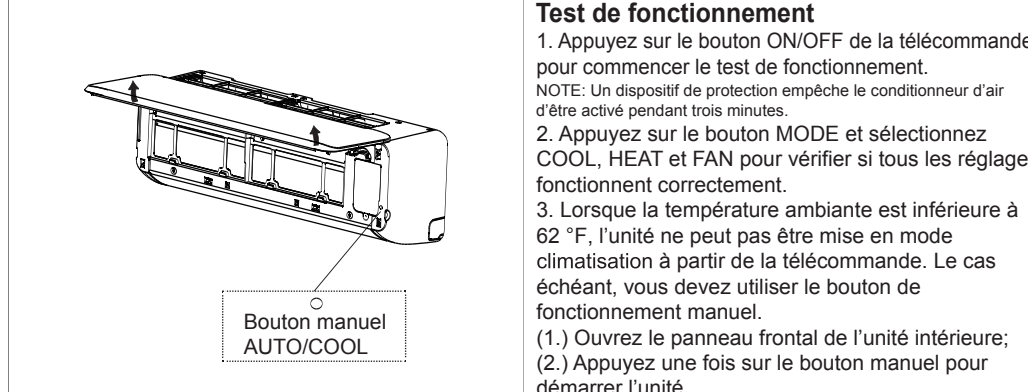
### Évacuation de l'air

Utilisez une pompe à vide pour évacuer l'air du système jusqu'à une pression de -76 cmHg.



### Vérification des fuites

Ouvrez complètement la tige de la vanne recouverte avant le test de fonctionnement et vérifiez s'il y a des fuites au niveau des raccords de la tuyauterie de réfrigérant.



### Test de fonctionnement

1. Appuyez sur le bouton ON/OFF de la télécommande pour commencer le test de fonctionnement.
- NOTE: Un dispositif de protection empêche le conditionneur d'air d'être activé pendant trois minutes.
2. Appuyez sur le bouton MODE et sélectionnez COOL, HEAT et FAN pour vérifier si tous les réglages fonctionnent correctement.
  3. Lorsque la température ambiante est inférieure à 62 °F, l'unité ne peut pas être mise en mode climatisation à partir de la télécommande. Le cas échéant, vous devez utiliser le bouton de fonctionnement manuel.
- (1.) Ouvrez le panneau frontal de l'unité intérieure;
  - (2.) Appuyez une fois sur le bouton manuel pour démarrer l'unité.